

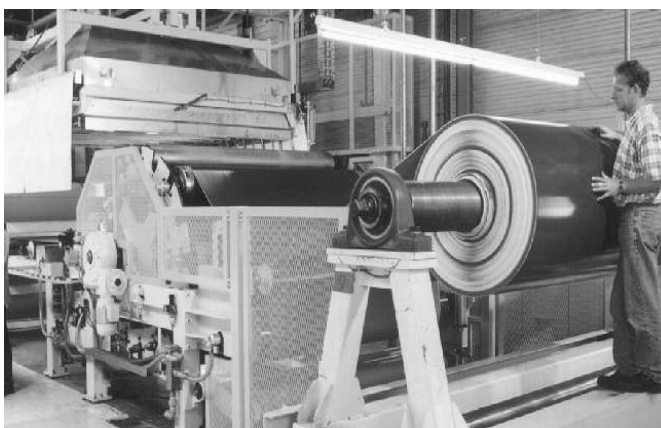
Jocar Transmisiones, S.L.

Talleres

NITTA

CORREAS PLANAS Y BANDAS TRANSPORTADORAS NITTA

JOCAR TRANSMISIONES, les ofrece la construcción de correas planas y bandas transportadoras **NITTA**, cerrándose a cualquier desarrollo y ancho que necesite, así como la realización de trabajos especiales sobre las mismas, ya sea colocar tacos, perfiles, taladros, troquelados, etc....



JOCAR TRANSMISIONES S.L.

c/Lezeaga, 4 48002 Bilbao

Tif 94 427 53 40 Fax 94 427 54 93

www.jocartransmisiones.com

e-mail: jocar@jocartransmisiones.com

CARACTERISTICAS

| Material | Referencia | Espesor total (mm) | Nº telas | Cara superior | | Cara inferior | | Diámetro mínimo | | Tracción al 1% (N/mm) | Características |
|-------------|-------------------------|-----------------------|----------|---------------|---------|---------------|---------|-----------------|-----------------------|--------------------------|-----------------|
| | | | | Color | Acabado | Color | Acabado | Flexión (mm) | Contraflexión (mm) | | |
| Poliuretano | F1M5U0/U2 | 0,8 | 1 | Blc | Liso | Blc | Tej | 10 | 15 | 4 | FDA-ANT |
| Poliuretano | F1T8 U0/U6,5 | 1,3 | 1 | Blc | Liso | Blc | Imp | 20 | 40 | 8 | FDA |
| Poliuretano | F2M8A U0/U2 | 1,2 | 2 | Blc | Liso | Blc | Imp | 10 | 25 | 8 | FDA |
| Poliuretano | F2M8A U0/U2-A | 1,2 | 2 | Blc | Liso | Blc | Imp | 10 | 25 | 8 | FDA-ANT |
| Poliuretano | F2M8B U0/U2 | 1,7 | 2 | Blc | Liso | Blc | Imp | 30 | 50 | 8 | FDA |
| Poliuretano | F2M8B U0/U2-A | 1,7 | 2 | Blc | Liso | Blc | Imp | 30 | 50 | 8 | FDA-ANT |
| Poliuretano | F2M8 U0/U2 1,3 | 1,3 | 2 | Blc | Liso | Blc | Imp | 20 | 40 | 8 | FDA |
| Poliuretano | F2M15 U0/U6,5 | 2,4 | 2 | Blc | Liso | Blc | Imp | 90 | 120 | 15 | FDA |
| Poliuretano | F2M15 U0/U10 | 3,5 | 2 | Blc | Liso | Blc | Imp | 110 | 140 | 15 | FDA |
| Poliuretano | F3M22 U0/U15 | 4,5 | 2 | Blc | Liso | Blc | Imp | 180 | 240 | 22 | FDA |
| Poliuretano | F2M8 TU0/U/TU0 | 1,4 | 2 | Blc | Liso | Blc | Tej | 20 | 20 | 8 | FDA |
| Poliuretano | F2M8 TU0/U/TU0-A | 1,4 | 2 | Blc | Liso | Blc | Tej | 20 | 20 | 8 | FDA-ANT |
| Poliuretano | F1M4 U0/U2PN | 1,0 | 1 | Blc | PN | Blc | Imp | 10 | 20 | 4 | FDA |
| PVC | F1M4 U0/V4 | 0,9 | 1 | Blc | Liso | Blc | Imp | 20 | 40 | 4 | FDA |
| PVC | F1M4 V1-PN/V4 | 1,9 | 1 | Blc | Liso | Blc | PN | 20 | 40 | 4 | FDA |
| PVC | F2M8 U0/V5 | 2,0 | 2 | Blc | Liso | Blc | Imp | 40 | 60 | 8 | FDA |
| PVC | F2M8 V4-PN/V4 | 2,8 | 2 | Blc | Liso | Blc | PN | 60 | 120 | 8 | FDA |
| PVC | F2M8 U0/V12 | 2,8 | 2 | Blc | Liso | Blc | Imp | 50 | 100 | 8 | FDA |
| PVC | F2M8 TG0/V/TG0 | 1,7 | 2 | Blc | Liso | Blc | Tej | 20 | 20 | 10 | FDA |
| PVC | F2M8 T0/V/T0 | 2,3 | 2 | Blc | Liso | Blc | Grab | 20 | 20 | 8 | FDA |
| PVC | F2M8 A0/V/A0 | 1,3 | 2 | Blc | Liso | Blc | Tej | 20 | 20 | 8 | FDA |
| Silicona | F2M3 SI0/SI2 | 1,1 | 2 | Tran | Liso | Blc | Tej | 30 | 60 | 3 | FDA |
| Silicona | F2M8 SI0/SI3 | 1,8 | 2 | Blc | Liso | Blc | Tej | 40 | 60 | 8 | FDA |
| Fieltro | F1M5 00/F2 | 2,8 | 1 | Blc | Liso | Blc | Tej | 30 | 45 | 5 | FDA |
| Elastómero | A2M8 00/C5 | 1,5 | 2 | Azu | Semi | Blc | Tej | 30 | 60 | 8 | ANT |
| Elastómero | A2M8 00/C10 | 2,0 | 2 | Azu | Semi | Blc | Tej | 40 | 80 | 8 | ANT |
| Elastómero | A3M15 00/C15 | 3,0 | 2 | Azu | Semi | Blc | Tej | 100 | 200 | 15 | ANT |

Nomenclatura

| | | | |
|----------------------------|----------------------------------|--------------------------|----------------------------------|
| Blc = Blanco | Tej = Tejido | PN = Grabado PN | FDA = Apto alimentación |
| Ver = Verde | Imp = Tejido impregnado | GPA = Grabado GPA | ANT = Antiestático |
| Gri = Gris | Grab = Tejido grabado | GPB = Grabado GPB | |
| Neg = Negro | Tpvc = Tejido PVC | PS = Grabado PS | |
| Azu = Azul | Tsil = Tejido silencioso | CD = Grabado CD | 1M = 1 Capa monofilamento |
| Mar = Marfil | Tex = Textil | RL = Grabado RL | |
| Tran = Transparente | Semi = Ligeramente rugoso | GPM = Grabado GPM | |



JOCAR TRANSMISIONES S.L.

c/Lezeaga, 4 48002 Bilbao

Tlf 94 427 53 40 Fax 94 427 54 93

www.jocartransmisiones.com

e-mail: jocar@jocartransmisiones.com

CARACTERISTICAS

| Material | Referencia | Espesor total (mm) | Nº telas | Cara superior | | Cara inferior | | Diámetro mínimo | | Tracción al 1% (N/mm) | Características |
|-------------|--------------------------|-----------------------|----------|---------------|---------|---------------|---------|-----------------|-----------------------|--------------------------|-----------------|
| | | | | Color | Acabado | Color | Acabado | Flexión (mm) | Contraflexión (mm) | | |
| Poliuretano | S1M4 00/U2 | 0,8 | 1 | Ver | Liso | Blc | Tej | 10 | 20 | 4 | ANT |
| Poliuretano | S2M8 U0/U2 | 1,7 | 2 | Ver | Liso | Blc | Imp | 30 | 50 | 8 | ANT |
| PVC | S2M8 00/V/00-A | 1,6 | 2 | Ver | Liso | Blc | Tpvc | 20 | 40 | 8 | ANT |
| PVC | S2M8 00/V5 | 2,0 | 2 | Ver | Liso | Blc | Tej | 40 | 60 | 8 | ANT |
| PVC | S2M8 00/V7 | 2,4 | 2 | Ver | Liso | Blc | Tej | 50 | 75 | 8 | ANT |
| PVC | S2M12 00/V10 | 2,7 | 2 | Ver | Liso | Blc | Tej | 50 | 100 | 12 | ANT |
| PVC | S2M8 V4-PN/V4 | 2,8 | 2 | Ver | Liso | Ver | PN | 60 | 120 | 8 | ANT |
| PVC | S3M15 00/V10 | 4,0 | 3 | Ver | Liso | Blc | Tej | 100 | 150 | 15 | ANT |
| PVC | S1M5 S0/V5 | 1,0 | 1 | Neg | Liso | Gri | Tsil | 20 | 40 | 5 | ANT |
| PVC | S2M10 S0/V4 | 2,0 | 2 | Neg | Liso | Gri | Tsil | 50 | 100 | 10 | ANT |
| PVC | S2M10 S0/V7 | 2,4 | 2 | Neg | Liso | Gri | Tsil | 50 | 100 | 10 | ANT |
| PVC | G2M8 00/V5-PS | 2,2 | 2 | Gri | PS | Blc | Tej | 50 | 100 | 8 | ANT |
| PVC | G2M10 S0/V10-CD | 2,4 | 2 | Ver | CD | Blc | Tej | 50 | 100 | 8 | ANT |
| PVC | G2M8 00/V9-RL | 2,9 | 2 | Ver | RL | Blc | Tej | 80 | 160 | 8 | ANT |
| PVC | G2M8 00/V16-GPM, | 4,3 | 2 | Ver | GPM | Blc | Tej | 60 | 90 | 8 | ANT |
| PVC | G2M8 00/V20-GPA | 5,5 | 2 | Ver | GPA | Blc | Tej | 80 | 160 | 8 | ANT |
| Elastómero | G2M12 00/C4,5-GPA | 6,5 | 2 | Azu | GPA | Neg | Tej | 50 | 100 | 12 | ANT |
| Elastómero | G2T12 00/C40-GPA | 7,5 | 2 | Gri | GPA | Neg | Tej | 80 | 100 | 12 | ANT |
| Elastómero | G2M8 00/C10-GPB | 2,0 | 2 | Ver | GPB | Neg | Tej | 70 | 120 | 8 | ANT |
| Poliuretano | U2T14 U0/U20 | 4,0 | 2 | Mar | Liso | Blc | Liso | 102 | - | 14 | FDA |
| PVC | U2T20 T3/V/T3 | 4,6 | 1M | Gri | Tex | Gri | Tex | 150 | - | 19 | ANT |
| PVG | PVG-200 S1-CNW | 5,8 | 1M | Blc | Liso | Blc | Liso | 127 | 152* | 18 | ANT |
| PVG | PVG-250 S1-CNW | 6,4 | 1M | Blc | Liso | Blc | Liso | 152 | 203* | 22 | ANT |
| PVG | PVG-350 S1-CNW | 7,6 | 1M | Blc | Liso | Blc | Liso | 254 | 305* | 30 | ANT |
| PVG | PVG-450 S1-CNW | 8,8 | 1M | Blc | Liso | Blc | Liso | 305 | 355* | 40 | ANT |

(*) Ø Mínimo de polea para elevador

Nomenclatura

Blc = Blanco
Ver = Verde
Gri = Gris
Neg = Negro
Azu = Azul
Mar = Marfil
Tran = Transparente

Tej = Tejido
Imp = Tejido impregnado
Grab = Tejido grabado
Tpvc = Tejido PVC
Tsil = Tejido silencioso
Tex = Textil
Semi = Ligeramente rugoso

PN = Grabado PN
GPA = Grabado GPA
GPB = Grabado GPB
PS = Grabado PS
CD = Grabado CD
RL = Grabado RL
GPM = Grabado GPM

FDA = Apto alimentación
ANT = Antiestático

1M = 1 Capa monofilamento



JOCAR TRANSMISIONES S.L.

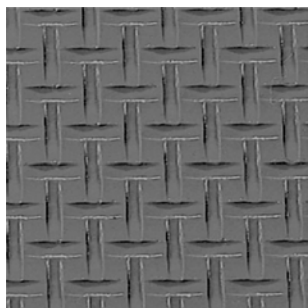
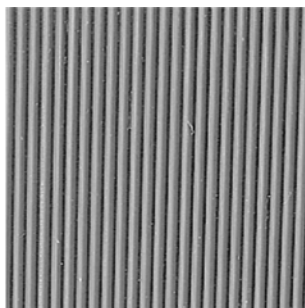
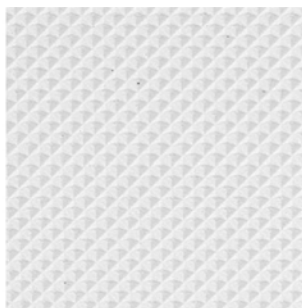
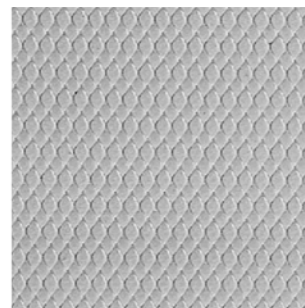
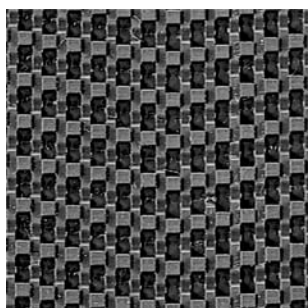
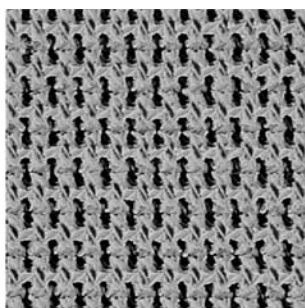
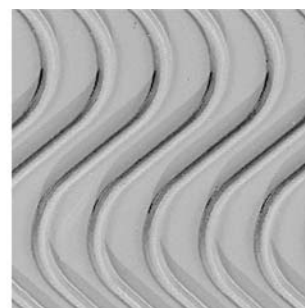
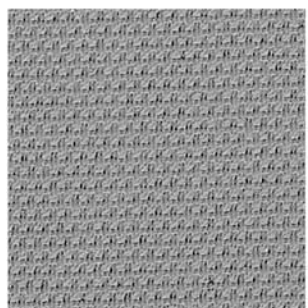
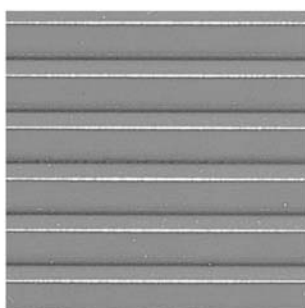
c/Lezeaga, 4 48002 Bilbao

Tlf 94 427 53 40 Fax 94 427 54 93

www.jocartransmisiones.com

e-mail: jocar@jocartransmisiones.com

GRABADOS DE BANDA

**CD****RL****PN****PS****GPM****GPA****NP****CG****GPB****CR****FB****GNP**

TOLERANCIAS

| Ancho (mm) | | | Largo (mm) | | | |
|---------------|------------------|-------------------|----------------|-------------------|--------------------|-----------------|
| De 0 a 500 | De 501 a 1000 | De 1001 a 3000 | De 0 a 2500 | De 2501 a 5000 | De 5001 a 10000 | Más de 10000 |
| ± 1,0% | ± 0,8% | ± 0,5% | ± 0,5% | ± 0,4% | ± 0,3% | ± 0,2% |

Estas tolerancias no consideran variaciones debidas a condiciones ambientales particulares



JOCAR TRANSMISIONES S.L.

c/Lezeaga, 4 48002 Bilbao

Tlf 94 427 53 40 Fax 94 427 54 93

www.jocartransmisiones.com

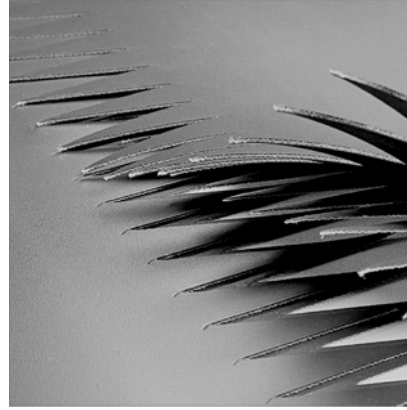
e-mail: jocar@jocartransmisiones.com

SISTEMAS DE EMPALME

Las características del nuevo material y la continua evolución tecnológica de la aplicación de la banda transportadora, ha llevado al desarrollo de diversos y específicos sistemas de empalme; a continuación mostramos los tipos mas comunes:

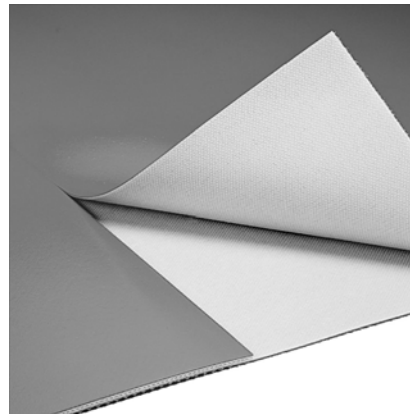
Empalme a dedos:

Con una elevada flexibilidad, garantizan las mejores prestaciones en condiciones de alta velocidad y contraflexión.



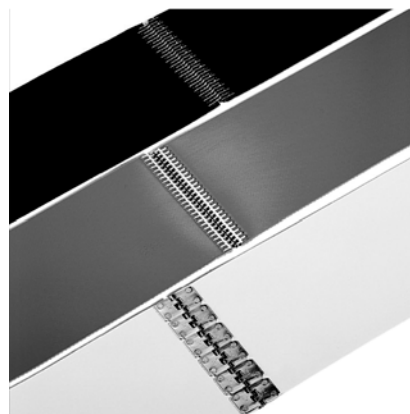
Empalme sobrepuesto:

Utilizado para aplicaciones particulares, como por ejemplo en condiciones que el producto tiende a interponerse entre el tambor y la banda, creando un sobreesfuerzo en la zona del empalme.



Empalme metálico:

Ofrece un breve tiempo de sustitución de la banda, ya que es posible el montaje de la banda sin ninguna modificación de la estructura de la instalación. Están disponibles en diferentes tipos y en inoxidable o zincado.



JOCAR TRANSMISIONES S.L.


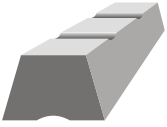
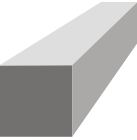
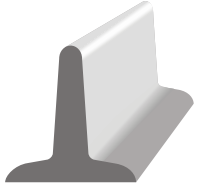

c/Lezeaga, 4 48002 Bilbao

Tlf 94 427 53 40 Fax 94 427 54 93

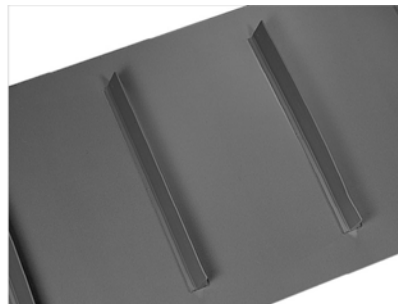
www.jocartransmisiones.com

e-mail: jocar@jocartransmisiones.com

PERFILES Y GUIAS

| Tipos | Referencia | | Medidas (mm) | | Ø mínimo (mm) | |
|---|------------|------|--------------|--------|---------------|---------|
| | PVC | PU | Base | Altura | Long. | Transv. |
|  P | P8 | PU8 | 8 | 5 | 80 | 50 |
| | P10 | PU10 | 10 | 6 | 100 | 70 |
| | P13 | PU13 | 13 | 8 | 180 | 90 |
| | P17 | PU17 | 17 | 11 | 150 | 100 |
|  PD | PD8 | | 8 | 5 | 60 | |
| | PD10 | | 10 | 6 | 80 | |
| | PD13 | | 13 | 8 | 100 | |
| | PD17 | | 17 | 11 | 130 | |
|  C | C8 | | 8 | 8 | 110 | 100 |
| | C12 | | 12 | 12 | 120 | 100 |
|  T | T20 | | 20 | 20 | | 100 |
| | T30 | | 25 | 30 | | 120 |
| | T40 | | 25 | 40 | | 120 |
| | T50 | | 25 | 50 | | 120 |
| | T60 | | 25 | 60 | | 150 |
|  I | I30 | | 25 | 30 | | 120 |
| | I40 | | 25 | 40 | | 120 |
| | I50 | | 25 | 50 | | 120 |
| | I60 | | 25 | 60 | | 150 |
| | I70 | | 40 | 70 | | 170 |
| | I80 | | 40 | 80 | | 180 |

Disponible otras secciones y materiales, dependiendo de sus necesidades





CARACTERISTICAS GENERALES

| Tipo | Características | Aplicaciones |
|-----------|---|---|
| SG | Lamina de tracción en poliamida con tejido en poliamida, impregnado con goma en ambos lados | Maquinas impresoras Encuadernadoras, plegadoras, etc..., .Transmisiones ligeras. |
| L | Lamina de tracción en poliamida con goma de fino espesor en ambos lados. | Maquinas para papel, madera, accionamientos de rodillos |
| M | Lamina de tracción en poliamida con goma de espesor medio en ambos lados. | Maquina fabricación cartón ondulado, maquinaria para la madera, transmisión de potencia. |
| H | Lamina de tracción en poliamida con goma de gran espesor en ambos lados. | Maquina fabricación tubos de cartón, transmisión de potencia |
| MH | Lamina de tracción en poliamida para cargas elevadas con goma de gran espesor en ambos lados. | Transmisión de potencia elevada. |
| XH | Lamina de tracción en poliamida con goma de alto coeficiente de fricción en ambos lados. | Correas para maquinas plegadoras |
| LT | Lamina de tracción en poliamida con tejido de poliamida en un lado y cuero en el otro. | Instalaciones para molinos, transmisión de potencia, manipulación y fabricación de papel. |
| LL | Lamina de tracción en poliamida con cuero en ambos lados. | Instalaciones para molinos, transmisión de potencia, manipulación y fabricación de papel. |



ADHESIVOS PARA EMPALME

| Tipo | Características | Correa |
|--------------------------|-------------------------|-------------------------|
| Polybond A | Adhesivo para poliamida | SG-L-M-H-MH XH-IR-TW |
| Polybond E | Adhesivo para goma | L-M-H-MH TF-IR-TW |
| NLG + endurecedor | Adhesivo para goma | XH |



JOCAR TRANSMISIONES S.L.




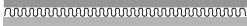
c/Lezeaga, 4 48002 Bilbao

Tlf 94 427 53 40 Fax 94 427 54 93

www.jocartransmisiones.com

e-mail: jocar@jocartransmisiones.com

CORREA PLANA DE TRANSMISION

| Tipo | Espesor total mm | Espesor poliamida mm | Peso Kg / m ² | Tracción al 1 % de alarga- miento Kg f/cm | Tracción al 2 % de alarga- miento Kg f/cm | Ø mínimo polea | | Sección |
|------------------|---------------------|-------------------------|-----------------------------|---|---|-----------------------|------------------------|---|
| | | | | | | Trans- porte mm | Trans- misión mm | |
| SG - 250 | 0.8 | 0.2 | 0.8 | 3.0 | 6.0 | 20 | 25 | |
| SG - 350 | 0.95 | 0.35 | 0.9 | 5.25 | 10.5 | 30 | 35 | |
| SG - 500 | 1.1 | 0.5 | 1.1 | 7.5 | 15.0 | 40 | 50 |  |
| SG - 750 | 1.35 | 0.75 | 1.4 | 11.25 | 22.5 | 50 | 75 | |
| SG - 1000 | 1.6 | 1.0 | 1.7 | 15.0 | 30.0 | 60 | 100 | |
| L - 250 | 1.25 | 0.2 | 1.4 | 3.0 | 6.0 | 20 | 25 | |
| L - 350 | 1.4 | 0.35 | 1.6 | 5.25 | 10.5 | 30 | 35 | |
| L - 500 | 1.55 | 0.5 | 1.8 | 7.5 | 15.0 | 40 | 50 | |
| L - 750 | 2.2 | 0.75 | 2.5 | 11.25 | 22.5 | 50 | 75 |  |
| L - 1000 | 2.5 | 1.0 | 2.8 | 15.0 | 30.0 | 60 | 100 | |
| L - 1500 | 2.95 | 1.5 | 3.4 | 22.5 | 45.0 | 90 | 150 | |
| L - 2000 | 3.45 | 2.0 | 4.0 | 30.0 | 60.0 | 120 | 200 | |
| M - 250 | 2.2 | 0.2 | 2.4 | 3.0 | 6.0 | 25 | 25 | |
| M - 350 | 2.35 | 0.35 | 2.6 | 5.25 | 10.5 | 35 | 35 | |
| M - 500 | 2.5 | 0.5 | 2.7 | 7.5 | 15.0 | 40 | 50 | |
| M - 750 | 2.75 | 0.75 | 3.0 | 11.25 | 22.5 | 50 | 75 |  |
| M - 1000 | 3.0 | 1.0 | 3.3 | 15.0 | 30.0 | 60 | 100 | |
| M - 1500 | 3.5 | 1.5 | 4.0 | 22.5 | 45.0 | 90 | 150 | |
| M - 2000 | 4.0 | 2.0 | 4.6 | 30.0 | 60.0 | 120 | 200 | |
| H - 500 | 3.5 | 0.5 | 3.8 | 7.5 | 15.0 | 50 | 50 | |
| H - 750 | 3.75 | 0.75 | 4.1 | 11.25 | 22.5 | 60 | 75 | |
| H - 1000 | 4.0 | 1.00 | 4.4 | 15.0 | 30.0 | 75 | 100 |  |
| H - 1500 | 4.5 | 1.50 | 5.0 | 22.5 | 45.0 | 120 | 150 | |
| H - 2000 | 5.0 | 2.00 | 5.6 | 30.0 | 60.0 | 160 | 200 | |
| MH - 2500 | 5.0 | 2.50 | 6.0 | 37.5 | 75.0 | 250 | 250 | |


JOCAR TRANSMISIONES S.L.

c/Lezeaga, 4 48002 Bilbao

Tif 94 427 53 40 Fax 94 427 54 93

www.jocartransmisiones.com

 e-mail: jocar@jocartransmisiones.com

CORREA INDUSTRIA GRAFICA Y CARTONAJE

| Tipo | Espesor total mm | Peso Kg / m ² | Tracción al 1 % de alarga- miento N / mm | Ø mínimo polea mm | Propiedades de aplicación |
|--|---------------------|-----------------------------|--|-------------------------|---|
| XH - 500-3 | 3.0 | 3.4 | 7.5 | 50 | Correas para máquinas plegadoras |
| XH - 500-4 | 4.0 | 4.3 | 7.5 | 60 | |
| XH - 500-5 | 5.0 | 5.5 | 7.5 | 70 | |
| XH - 500-6 | 6.0 | 6.6 | 7.5 | 80 | |
| XH - 750-3 | 3.0 | 3.3 | 11.3 | 60 | |
| XH - 750-4 | 4.0 | 4.4 | 11.3 | 70 | |
| XH - 750-6 | 6.0 | 5.3 | 11.3 | 80 | |
| XH - 1000-4 | 4.0 | 4.4 | 15.0 | 80 | |
| XH - 1000-6 | 6.0 | 6.0 | 15.0 | 100 | |
| SE - A - NR (* también suministrable con espesor de 6 y 10 mm) | 8.0 * | 10.2 | 15.0 | 80 | Correas de entrada máquinas plegadoras |
| SG - 250 | 0.8 | 0.8 | 3.0 | 25 | Cintas para transporte de papel Antiestáticas |
| SG - 350 | 0.95 | 0.9 | 5.3 | 35 | |
| SG - 500 | 1.1 | 1.1 | 7.5 | 50 | |
| L - 350 | 1.5 | 1.6 | 5.3 | 30 | |
| RT - 0 | 6.5 | 4.8 | 1.3 | 50 | Correas con superficie rugosa tipo nido de abeja. Excelente resistencia a la abrasión y a los aceites. Alto coeficiente de fricción |
| RT - 100 | 5.0 | 3.6 | 6.8 | 50 | |
| RT - 300 | 7.0 | 6.5 | 12.0 | 100 | |
| RT - 500 | 7.0 | 5.6 | 7.5 | 90 | |
| GH - 20 | 2.0 | 2.4 | 12.0 | 40 | Banda rugosa con grabado fino en cara superior |
| GUTW - 12A | 0.9 | 1.5 | 8.0 | 40 | |


JOCAR TRANSMISIONES S.L.

c/Lezeaga, 4 48002 Bilbao

Tlf 94 427 53 40 Fax 94 427 54 93

www.jocartransmisiones.com

 e-mail: jocar@jocartransmisiones.com

CORREA INDUSTRIA TEXTIL

| Tipo | Espesor total mm | Peso Kg / m ² | Tracción al 2 % de alarga- miento N / mm | Ø mínimo polea mm | Propiedades de aplicación |
|--------------------|---------------------|-----------------------------|--|-------------------------|--|
| TFL - 6S | 2.2 | 2.4 | 23.0 | 60 | Superficie con grabado de tela fina con nueva lamina de poliamida "Super-Strenght" |
| TFL - 7S | 2.4 | 2.6 | 30.0 | 75 | |
| TFL - 10S | 2.6 | 2.8 | 39.0 | 100 | |
| TFM - 10S | 3.2 | 3.5 | 39.0 | 100 | |
| TFL - 15S | 3.1 | 3.4 | 60.0 | 150 | |
| TFM - 15S | 3.7 | 4.1 | 60.0 | 150 | |
| TFL - 10SH | 2.6 | 2.8 | 39.0 | 100 | Recubrimiento con alto coeficiente de fricción alma de poliamida " Super-Strenght" |
| TFL - 15SH | 3.1 | 3.4 | 60.0 | 150 | |
| M - 1000GS | 2.6 | 2.9 | 39.0 | 100 | Superficie lisa con grabado de tela fina alma de poliamida "Super-Strenght" |
| LA - 1000 | 2.5 | 2.8 | 30.0 | 100 | Superficie azules en ambos lados Muy flexible |
| KSG - 250 | 0.9 | 0.8 | 6.0 | 20 | Cinta de Husos para retorcedoras |
| IRS - 6S | 1.4 | 1.4 | 23.0 | 60 | Cinta para limpiadores neumáticos |
| IR - 500 | 1.4 | 1.5 | 15.0 | 40 | Cinta para tricotasas |
| IRTA - 350 | 1.0 | 1.2 | 10.5 | 35 | |
| SE - A - PB | 1.2 | 1.4 | * 15.0 | 15 | Cinta para accionamiento rotor open-end |

(*) Tracción al 1 % de alargamiento



JOCAR TRANSMISIONES S.L.

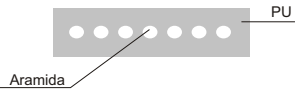
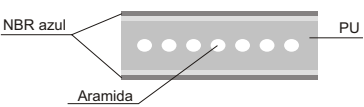
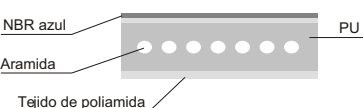
c/Lezeaga, 4 48002 Bilbao

Tlf 94 427 53 40 Fax 94 427 54 93

www.jocartransmisiones.com

e-mail: jocar@jocartransmisiones.com

CORREA TANGENCIAL ARAMIDA

| Tipo | Espesor total mm | Peso Kg / m ² | Tracción al 0,5 % de alarga- miento N / mm | Ø mínimo polea mm | Sección | Propiedades de aplicación |
|-------------------|---------------------|-----------------------------|--|----------------------------|--|--|
| CFTG - 18 | 2.0 | 2.3 | 36 | 40 |  | Se utilizan generalmente en aplicaciones textiles así como en accionamiento de rodillos. Excelente durabilidad |
| CFTG - 27F | 2.4 | 2.8 | 54 | 55 |  | |
| CFTG - 40F | 3.0 | 3.6 | 80 | 70 | | |
| CFT - 27F | 2.0 | 2.4 | 54 | 55 |  | |
| CFT - 40F | 2.6 | 3.2 | 80 | 70 | | |

Se utilizan generalmente en aplicaciones textiles así como en accionamiento de rodillos. Excelente durabilidad

CORREA ELASTICA PU

| Tipo | Espesor total mm | Peso Kg / m ² | Tracción al 5 % de alarga- miento N / mm | Tracción al 1 % de alarga- miento N / mm | Ø mínimo polea mm | Propiedades de aplicación |
|------------------|---------------------|-----------------------------|--|--|-------------------------|---|
| TA | 1.2 | 1.1 | 1.3 | - | 25 | Uso generalmente en aplicaciones de transporte con cargas ligeras, transporte de papel, ... |
| TC | 1.4 | 1.5 | 1.5 | - | 40 | |
| HTA - 09 | 0.9 | 0.9 | 0.9 | - | 25 | |
| TA - S6 | 0.9 | 1.0 | 1.3 | - | 25 | |
| NTA | 1.0 | 0.9 | 0.9 | - | 25 | |
| DB - 4E14 | 1.4 | 1.6 | - | 8 | 25 | |
| NB - 06 | 1.2 | 1.5 | - | 12 | 30 | |

CORREAS PLANAS DE ALTO RENDIMIENTO CERRADAS SIN EMPALME



CORREAS PLANAS SIN FIN **ESBAND**

Fiel a su filosofía, Max Schlatterer GmbH & Co. KG se ha marcado como consigna la invención de nuevas respuestas. Ya sea una correa de transmisión de alto rendimiento o una cinta transportadora de calidad, la idea es imprescindible. Esa idea que se adapta con exactitud a la especificación de la maquinaria y de los productos de Uds. Las hemos distribuido en los diferentes sectores:

GAMA TRANSPORTE

Sus aplicaciones más frecuentes, son el transporte de papel, el transporte de productos alimentarios y la técnica de pesaje, aplicaciones estándar y aplicaciones especiales en el transporte de cargas a granel y cargas convencionales.

GAMA TRANSMISION

Hemos subdividido el programa de correas de tracción estándar en los sectores de transmisiones ligeras (hasta unos 2,5 kW), transmisiones medianas (hasta unos 15 kW) y transmisiones pesadas (hasta unos 60 kW). El criterio principal que caracteriza a una buena correa de transmisión es su fiabilidad absoluta, también con un gran régimen de revoluciones y elevada frecuencia de flexiones. Nuestras correas sin fin de gran rendimiento son muy superiores a las correas de uniones pegadas o soldadas. Otras características de las correas **ESBAND** son su exactitud de marcha, ausencia de vibraciones y larga vida útil.

Posibilidades más frecuentes de acabado y ejecuciones especiales :

| | | |
|------------------------------|--|--|
| Tejido | Deslizante: | Reducción del coeficiente de rozamiento |
| | Adherente: | Aumento del coeficiente de rozamiento |
| | Reforzado (exterior): | Aumento de la rigidez transversal |
| Poliuretano | Sin poros: | Poros cerrados, facilidad de limpieza |
| | Sin poros SL | Reducción del coeficiente de rozamiento, deslizante, facilidad de limpieza |
| | Deslizante | Reducción del coeficiente de rozamiento |
| | Cubierta de silicona | Aumento del coeficiente de rozamiento, alternativa económica al recubrimiento macizo de silidona |
| Silicona | Cubierta | Aumento del coeficiente de rozamiento, repelente a la suciedad, facilidad de limpieza |
| Acabados especiales | De acuerdo con los deseos del cliente | |
| Mecanizado y perfiles | Perforacion para el transporte al vacio, diametro de los orificios 1,5 a 6 mm Integración de perfiles en recubrimientos de PU- o SI | |



JOCAR TRANSMISIONES S.L.

c/Lezeaga, 4 48002 Bilbao

Tlf 94 427 53 40 Fax 94 427 54 93

www.jocartransmisiones.com

e-mail: jocar@jocartransmisiones.com

CORREA PLANA SIN FIN “ESBAND”

CORREA PLANA con recubrimiento de POLIURETANO

| Tipo Esband | Capa de tracción | Recubrimiento | Resistencia a la rotura [N]* \diamond | Fuerza de tracción para 1% \diamond de alargamiento [N] | Diámetro min. de la polea \varnothing [mm]* | Temperaturas [°C] | Espesor estándar [mm] | Posibilidad de fabricación | | | Tolerancias | | |
|-------------|------------------|---------------|---|---|---|-------------------|-----------------------|----------------------------|------------|--------------|-------------|------------|--------------|
| | | | | | | | | Largo [mm] | Ancho [mm] | Espesor [mm] | Largo [%] | Ancho [mm] | Espesor [mm] |
| PU 0/6 | Poliuretano | Poliuretano | 140 | 6 | 8 | -10 +60 | 0,9 | 200 2000 | 3 500 | hasta 6,0 | \pm 2,0 | \pm 0,5 | \pm 0,05 |
| PU 4/6 | Poliéster | Poliuretano | 650 | 125 | 9 | -10 +60 | 0,8 | 200 4400 | 10 800 | hasta 6,0 | \pm 0,5 | \pm 0,5 | \pm 0,05 |
| PU 10 | Poliéster | Poliuretano | 700 | 100 | 8 | -10 +60 | 1,2 | 200 4400 | 10 800 | hasta 6,0 | \pm 0,5 | \pm 0,5 | \pm 0,05 |
| PU 11 | Poliéster | Poiuretano | 1250 | 220 | 12 | -10 +60 | 1,0 | 200 4800 | 10 800 | hasta 6,0 | \pm 0,5 | \pm 0,5 | \pm 0,05 |
| PU 12 | Poliéster | Poliuretano | 3400 | 410 | 20 | -10 +60 | 1,5 | 200 6400 | 10 800 | hasta 6,5 | \pm 0,5 | \pm 1,0 | \pm 0,05 |
| PU 17 | Aramida | Poliuretano | 2400 | 500 | 15 | -10 +60 | 1,0 | 200 4200 | 10 800 | hasta 6,0 | \pm 1,0 | \pm 0,5 | \pm 0,05 |
| PU 18 | Aramida | Poliuretano | 6400 | 950 | 25 | -10 +60 | 2,0 | 200 4200 | 10 800 | hasta 7,0 | \pm 1,0 | \pm 2,0 | \pm 0,05 |
| PU20 | Algodón | Poliuretano | 850 | 170 | 5 | -10 +60 | 0,8 | 200 4200 | 10 800 | hasta 6,0 | \pm 0,5 | \pm 0,5 | \pm 0,05 |
| PU 20/1 | Algodón | Poliuretano | 1150 | 170 | 5 | -10 +60 | 0,8 | 200 4200 | 10 700 | hasta 6,0 | \pm 0,5 | \pm 0,5 | \pm 0,05 |
| PU elastik | Poliuretano | Poliuretano | 250 | 15 | 25 | -10 +60 | 1,8 | 200 3000 | 10 500 | hasta 7,0 | \pm 2,0 | \pm 1,0 | \pm 0,05 |

CORREA PLANA con recubrimiento de NEOPRENO

| Tipo Esband | Capa de tracción | Recubrimiento | Resistencia a la rotura [N]* \diamond | Fuerza de tracción para 1% \diamond de alargamiento [N] | Diámetro min. de la polea \varnothing [mm]* | Temperaturas [°C] | Espesor estándar [mm] | Posibilidad de fabricación | | | Tolerancias | | |
|-------------|------------------|------------------|---|---|---|-------------------|-----------------------|----------------------------|------------|--------------|-------------|------------|--------------|
| | | | | | | | | Largo [mm] | Ancho [mm] | Espesor [mm] | Largo [%] | Ancho [mm] | Espesor [mm] |
| NE elastik | Policloropropeno | Policloropropeno | a consultar | 6 | 5 | -20 +80 | 1,0 | 150 2000 | 5 200 | hasta 10,0 | \pm 1,0 | \pm 1,0 | \pm 0,1 |
| NE 10 | Poliéster | Policloropropeno | 750 | 100 | 8 | -20 +100 | 0,65 | 200 2000 | 10 450 | hasta 1,5 | \pm 0,5 | \pm 0,5 | \pm 0,1 |
| NE 17 | Aramida | Policloropropeno | 2740 | 1250 | 12 | -20 +100 | 0,9 | 400 4200 | 10 450 | hasta 1,8 | 1,0 | \pm 0,5 | \pm 0,1 |
| NE 18 | Aramida | Policloropropeno | 7950 | 1700 | 25 | -20 +100 | 1,9 | 400 4200 | 10 450 | hasta 2,8 | \pm 1,0 | \pm 2,0 | \pm 0,1 |
| NE 18 GA | Aramida | Policloropropeno | 11340 | a consultar | 50 | -20 +80 | 3,0 | 3000 9000 | 20 280 | 3,0 | \pm 1,0 | \pm 2,0 | \pm 0,1 |
| NE 20 | Algodón | Policloropropeno | 950 | 190 | 10 | -20 +100 | 0,7 | 200 4200 | 10 450 | hasta 1,6 | \pm 0,5 | \pm 0,5 | \pm 0,1 |
| NE 21 | Poliéster | Policloropropeno | 1700 | 280 | 15 | -20 +100 | 0,9 | 450 4800 | 10 450 | hasta 1,8 | \pm 0,5 | \pm 0,5 | \pm 0,1 |
| NE 22 | Poliéster | Policloropropeno | 3400 | 420 | 20 | -20 +100 | 1,4 | 600 4800 | 10 450 | hasta 2,5 | \pm 0,5 | \pm 1,0 | \pm 0,1 |
| NE 26 | Poliéster | Policloropropeno | 4150 | 500 | 25 | -20 +100 | 2,0 | 400 9000 | 10 350 | hasta 3,5 | \pm 0,5 | \pm 1,5 | \pm 0,1 |
| NE 133 | Algodón | Policloropropeno | 2100 | 400 | 12 | -20 +100 | 1,2 | 400 4400 | 10 450 | hasta 2,1 | \pm 0,5 | \pm 0,5 | \pm 0,1 |
| NE Struktur | Poliéster | Policloropropeno | 2300 | 230 | 18 | -10 +60 | 4,5 | 400 3500 | 10 450 | 4,5 | \pm 0,5 | \pm 1,0 | \pm 0,2 |
| NK elastik | Caucho natural | Caucho natural | a consultar | 3 | 20 | -10 +50 | 2,0 | 150 2000 | 5 300 | hasta 10,0 | \pm 1,0 | \pm 1,0 | \pm 0,1 |
| NK 18 | Aramida | Caucho natural | 7950 | 1700 | 30 | -10 +50 | 2,0 | 300 2000 | 10 300 | hasta 3,0 | \pm 1,5 | \pm 2,0 | \pm 0,1 |
| NR elastik | NBR | NBR | 200 | 20 | 15 | -20 100 | 1,5 | 150 2000 | 5 200 | hasta 10,0 | \pm 1,0 | \pm 1,0 | \pm 0,1 |



JOCAR TRANSMISIONES S.L.

c/Lezeaga, 4 48002 Bilbao

Tif 94 427 53 40 Fax 94 427 54 93

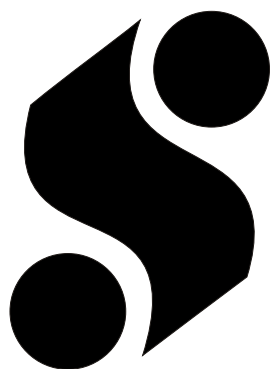
www.jocartransmisiones.com

e-mail: jocar@jocartransmisiones.com

CORREA PLANA SIN FIN “ESBAND”

CORREA PLANA con recubrimiento de SILICONA

| Tipo Eiband | Capa de tracción | Recubrimiento | Resistencia a la rotura [N]* \diamond | Fuerza de tracción para 1% \diamond de alargamiento [N] | Diámetro min. de la polea \varnothing [mm]* | Temperaturas [°C] | Espesor estándar [mm] | Posibilidad de fabricación | | | Tolerancias | | |
|--------------|------------------|---------------|---|---|---|-------------------|-----------------------|----------------------------|------------|--------------|-------------|------------|--------------|
| | | | | | | | | Largo [mm] | Ancho [mm] | Espesor [mm] | Largo [%] | Ancho [mm] | Espesor [mm] |
| SI | Algodón | Silicona | 1000 | 220 | 12 | -20 +150 | 1,5 | 200 4400 | 10 800 | hasta 5,5 | $\pm 0,5$ | $\pm 0,5$ | $\pm 0,05$ |
| SI1 | Poliéster | Silicona | 1000 | 170 | 12 | -20 +150 | 1,0 | 200 4800 | 10 400 | hasta 5,5 | $\pm 0,5$ | $\pm 0,5$ | $\pm 0,05$ |
| SI3 | Algodón | Silicon | 800 | 135 | 10 | -20 +120 | 0,8 | 200 4200 | 5 300 | hasta 4,8 | $\pm 0,5$ | $\pm 0,5$ | $\pm 0,05$ |
| HN1 | Nomex | Silicona | 820 | 175 | 20 | -50 +180 | 1,5 | 200 4200 | 5 400 | hasta 5,5 | $\pm 1,0$ | $\pm 0,5$ | $\pm 0,05$ |
| HK 17 | Aramid | Silicona | 1850 | 360 | 15 | -50 +280 | 1,1 | 200 4200 | 10 400 | hasta 5,1 | $\pm 1,0$ | $\pm 0,5$ | $\pm 0,05$ |
| HK 18 | Aramid | Silicona | 5800 | 620 | 20 | -50 +280 | 2,0 | 200 4200 | 10 400 | hasta 6,0 | $\pm 1,0$ | $\pm 0,5$ | $\pm 0,05$ |



Schlatterer
Eiband



JOCAR TRANSMISIONES S.L.

c/Lezeaga, 4 48002 Bilbao

Tif 94 427 53 40 Fax 94 427 54 93

www.jocartransmisiones.com

e-mail: jocar@jocartransmisiones.com

Bandas transportadoras ANTICORTE

| CONSTRUCCION | QPH 220 BBB | U2 T14 U0 U20 |
|-------------------------|--------------------------|---|
| Material | Poliéster Monoply | PU |
| Espesor | 0,3 mm | 2 mm |
| Acabado | Textil | PU endurecido |
| Color | Gris | Marfil |
| | | |
| CAPA DE TRACCION | | |
| Material | PVC | PU |
| Nº de telas | 1 | 2 |
| | | |
| CARA INFERIOR | | |
| Material | Poliéster Monoply | PU |
| Espesor | 0,3 mm | 0,3 mm |
| Acabado | Textil | PU |
| Color | Gris | Blanco |
| | | |
| CARACTERISTICAS | | |
| Espesor total | 4,6 mm | 4,0 mm |
| Peso | 5,9 Kg/m2 | 3,9 Kg/m2 |
| Tracción al 1 % | 19 N/mm | 14 N/mm |
| Antiestática | Si | NO |
| Diámetro mínimo | 150 mm | 102 mm. |
| | | Cumple normas FDA |
| | | |
| NOTAS | Construcción homogénea | Construcción homogénea |
| | Resistente a la abrasión | Resistente a la abrasión |
| | | Excelente resistencia a la |
| | | mayoría de productos químicos y aceites |
| | | |
| | | |



JOCAR TRANSMISIONES S.L.

c/Lezeaga, 4 48002 Bilbao

Tlf 94 427 53 40 Fax 94 427 54 93

www.jocartransmisiones.com

e-mail: jocar@jocartransmisiones.com

CORREAS "H.P.S." fabricadas SIN EMPALME

1) Correas para cajas de cartón y tubos en espiral

Correas diseñadas especialmente para máquinas de tubos y recipientes de cartón (fabricación en espiral)
Aplicaciones: Confección de rollos para papel higiénico. Tubos de cartón (pirotecnia, planos) etc.

2) Correas de tracción

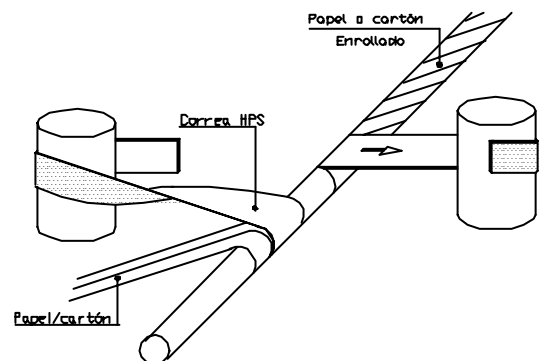
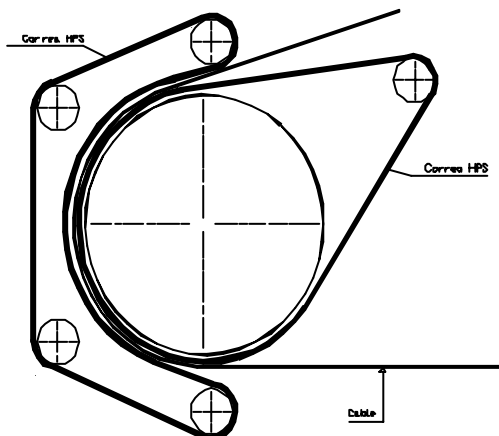
Correas específicas para el arrastre de papel, cartón, etiquetas, cables, etc
Aplicaciones: Fabricación de cables eléctricos. Arrastre de vidrio en canteadoras. Etc.

3) Correas de transmisión

Para todo tipo de transmisiones. Suministrables con diferentes tipos de construcción y de recubrimientos (Silicona, PVC, Poliuretano, etc)
Aplicaciones: Para máquinas de soldadura por contacto. Maquinaria de grabado (piel, cuero, etc)
Industria textil (maq. de lavado, secado, vapor). Fabricación de neumáticos, goma. Etc.

| | | | | | |
|---|---|---|--|----------|-------------------|
| DATOS TECNICOS | Cables de tracción: | En Poliéster, Kevlar, Nomex y otros | | | |
| | Desarrollo : | Es posible fabricar cualquier desarrollo | | | |
| | Ancho: | Hasta 2.000 mm. | | | |
| | Espesor : | Hasta 55 mm. | | | |
| | Tolerancias de fabricación estándar | Desarrollo: | + 4 % (*) | | |
| | | Ancho: | + 1 % (*) | | |
| | | Espesor: | + 0,10 mm. | | |
| | Resistencia a la rotura | 1.250 Kp/cm ² | Ejecución estándar | | |
| | | 2.000 Kp/cm ² | Ejecución especial | | |
| | | 5.000 Kp/cm ² | Ejecución excepcional | | |
| Resistencia a la temperatura | | Según tipo, hasta 250 ° | | | |
| Valor de fricción | Según dureza Shore A, entre 0,5 y 0,9 u | | | | |
| Durezas Shore A | 35 - 40 ° | Suave, flexible (azul) | Durezas Shore A | 70 - 80° | Normal (gris) |
| | 45 - 50 ° | " " (amarillo) | | 80 - 85° | Normal (amarillo) |
| | 55 - 60 ° | " " (verde) | | 85 - 90° | Dura (naranja) |
| | 65 - 70 ° | Normal (negro) | | | |
| | 75 - 80 ° | " (rojo) | | | |
| Válidas para correas de arrastre | 85 - 95 ° | Dura, rígida (gris) | Válidas para correas de espiral | | |

(*) Bajo pedido, se pueden disminuir las tolerancias o limitarlas a un mínimo



JOCAR TRANSMISIONES S.L.

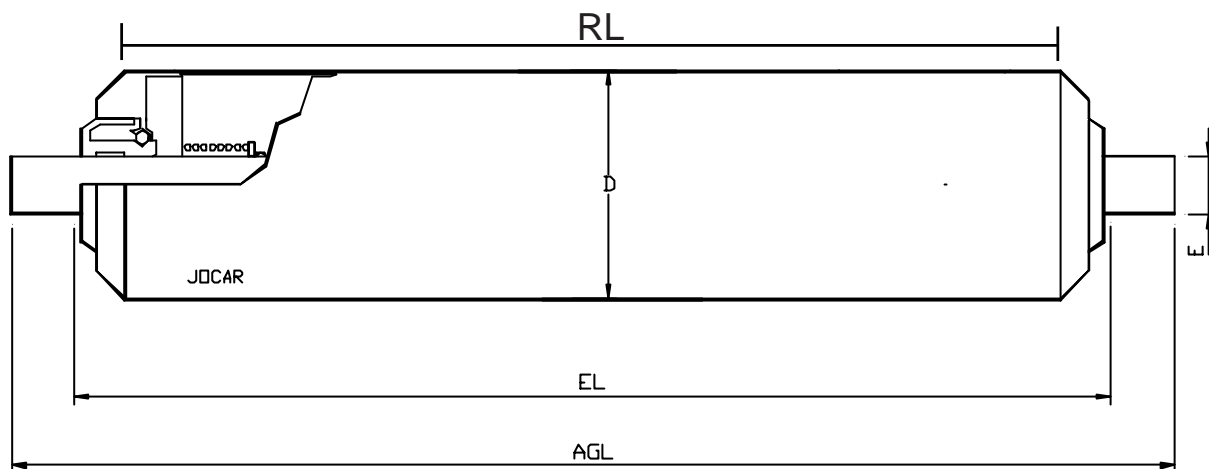
c/Lezeaga, 4 48002 Bilbao

Tlf 94 427 53 40 Fax 94 427 54 93

www.jocartransmisiones.com

e-mail: jocar@jocartransmisiones.com

Rodillos transportadores accionados

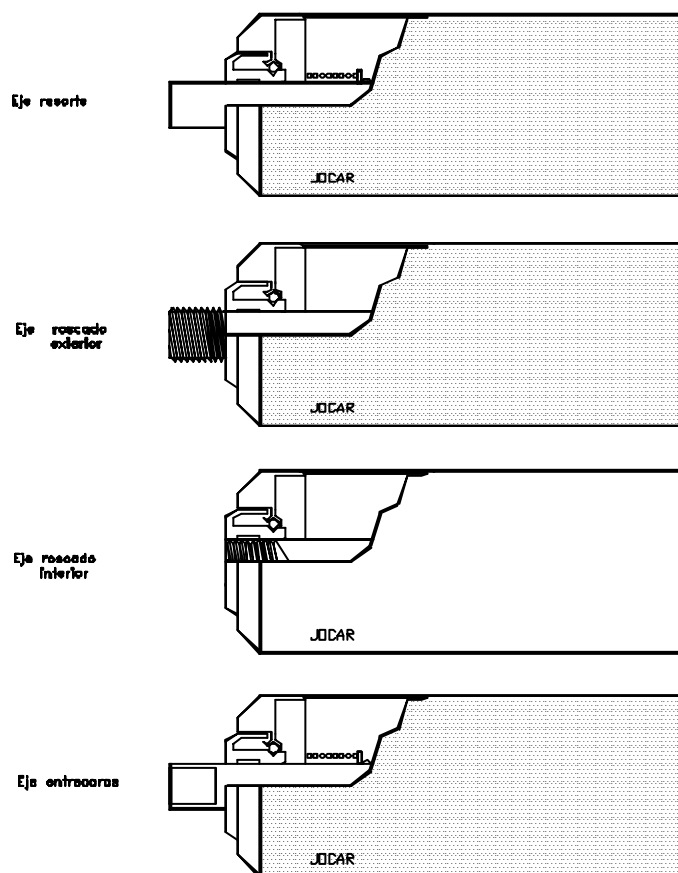


Tubos en:

Aluminio, Acero zincado y PVC

Diámetros de tubos disponibles

Desde 16 mm (Cargas ligeras)
Hasta 159 mm (Cargas pesadas)



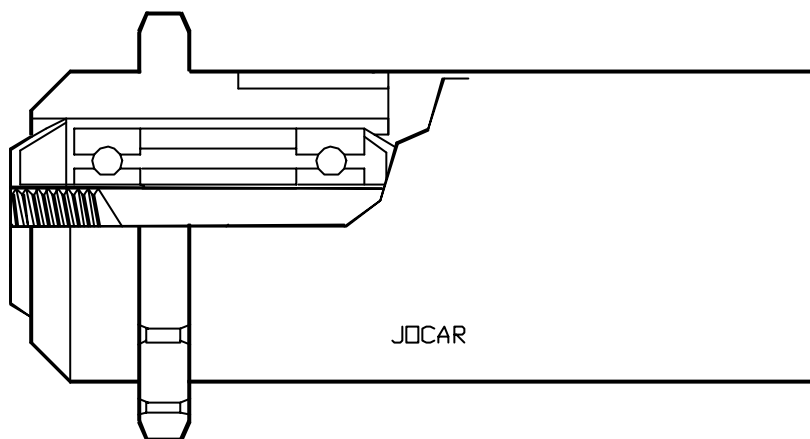
JOCAR TRANSMISIONES S.L.

c/Lezeaga, 4 48002 Bilbao

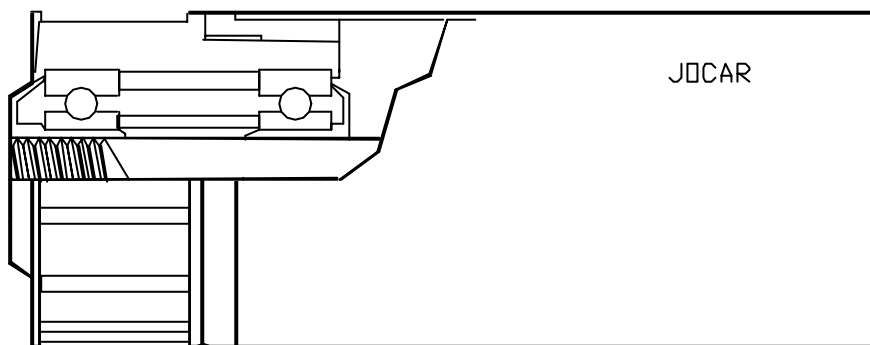
Tif 94 427 53 40 Fax 94 427 54 93

www.jocartransmisiones.com

e-mail: jocar@jocartransmisiones.com



Rodillo accionado
por
piñón de cadena



Rodillo accionado
por
correa dentada



JOCAR TRANSMISIONES S.L.

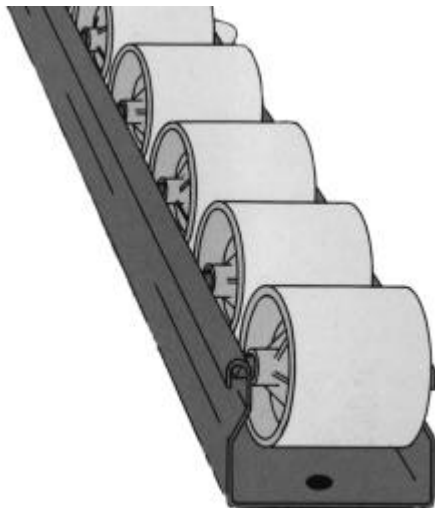
c/Lezeaga, 4 48002 Bilbao

Tif 94 427 53 40 Fax 94 427 54 93

www.jocartransmisiones.com

e-mail: jocar@jocartransmisiones.com

Perfil con roldanas

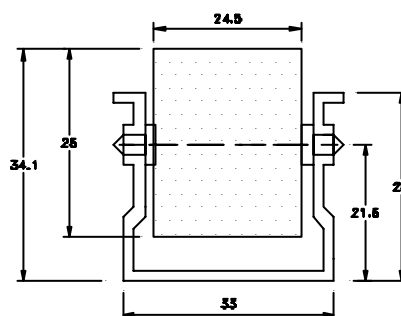
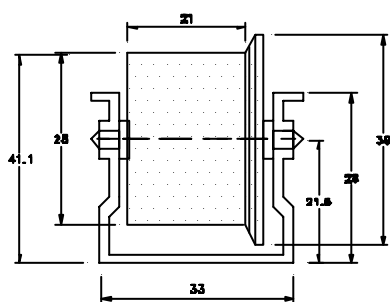


PERFIL DE ROLDANA "PETIRAIL"

Perfil de acero cincado. Roldanas en color negro con cojinete de fricción.

Para sistemas de transporte interno (estanterías para preparación de pedidos, etc.)

Utilizable como guía lateral en carriles de deslizamiento



JOCAR TRANSMISIONES S.L.

c/Lezeaga, 4 48002 Bilbao

Tif 94 427 53 40 Fax 94 427 54 93

www.jocartransmisiones.com

e-mail: jocar@jocartransmisiones.com