

BUJES DE FIJACION SIT-LOCK®

VENTAJAS DEL SIT-LOCK® EN LAS UNIONES EJE CUBO RESPECTO AL SISTEMA CONVENCIONAL

Facilidad de montaje y desmontaje

Las dos operaciones se consiguen apretando los tornillos en los alojamientos correspondientes. El uso de la llave dinamométrica solo es necesario para obtener un muy preciso par transmisible.

Mayor tolerancia de mecanización

No son necesarias tolerancias muy precisas de mecanizado. Son suficientes h9 para eje y H9 para cubos, h7 y H7 para los tipos no autocentrantes.

Ausencia de juegos

La fijación por rozamiento permite eliminar todo tipo de juego, confiriendo una elevada precisión a la unión eje-cubo.

Protección contra sobrecargas

Superando el momento transmisible, el elemento de fijación desliza, preservando la rotura de los elementos solidarios con él.

No obstante, no está diseñado como limitador de par, por lo que tras un número limitado de deslizamientos se dañaría.

Fácil posicionamiento

El sistema SIT-LOCK® permite un fácil posicionamiento axial y angular del cubo en el eje.

Aplicaciones ilimitadas

El sistema SIT-LOCK® está indicado para la fijación, con total fiabilidad, de cualquier tipo de elemento sobre un eje.

Diferentes soluciones a su problema en stock

SIT mantiene en stock 10 tipos diferentes de bujes SIT-LOCK®, que cubren un amplísimo campo de aplicaciones.

NORMAS DE UTILIZACION

Alojamiento para SIT-LOCK®

El alojamiento se obtiene mediante una simple operación de torneado.

Rugosidad

Un buen acabado de torno es suficiente para asegurar un funcionamiento correcto. Se aconseja no superar el valor $R_t = 16 \mu m$ ($R_t = 6 \mu m$ para el tipo 2).

Tolerancias

Las uniones SIT-LOCK® no requieren tolerancias muy estrechas para el alojamiento. Sugerimos:

- h8 para eje;
- H8 para cubo.

Ver tablas de dimensiones para los distintos tipos.

Concentricidad

Los tipos 1, 2 y 9 no son autocentrantes, por lo tanto la concentricidad estará en función de la calidad del mecanizado y de la longitud de la guía de centrado.

Los otros tipos si son autocentrantes. En este caso el error de concentricidad se puede considerar entre 0,02 - 0,04 mm.

La concentricidad puede mejorarse mediante una guía entre el eje y el cubo.



JOCAR TRANSMISIONES S.L.

c/Lezeaga, 4 48002 Bilbao

Tif 94 427 53 40 Fax 94 427 54 93

www.jocartransmisiones.com

e-mail: jocar@jocartransmisiones.com

MONTAJE

a) Limpiar cuidadosamente las superficies de contacto de eje y cubo y aplicar una fina película de aceite.

ATENCIÓN: no utilizar bisulfuro de molibdeno o cualquier producto que reduzca el coeficiente de fricción.

Nota: El par transmisible y la carga axial indicadas en la tabla se refieren a un montaje con lubricación.

b) Colocar el SIT-LOCK® en el alojamiento del cubo.

c) Introducir el conjunto en el eje.

d) Apretar gradual y uniformemente todos los tornillos, en pares opuestos 180° hasta alcanzar el valor de par de apriete Ms indicado en la tabla.

Nota: en el caso del SIT-LOCK® 9, provisto de un aro de apriete, en vez de tornillos, debe aplicarse a este aro el valor Ms de par de apriete.

DESMONTAJE

El procedimiento de desmontaje tiene algunas diferencias dependiendo del tipo SITLOCK® que utilicemos.

1) SIT-LOCK® 1 y 2

Aflojar los tornillos opuestos gradualmente hasta obtener el desbloqueo del anillo. En el caso de que quedase bloqueado, daremos unos ligeros golpes con un martillo de plástico a los tornillos de apriete bloqueados; de este modo liberaremos el cono de presión posterior.

2) SIT-LOCK® 9

Aflojar el aro de apriete hasta conseguir el desbloqueo del anillo.

3) SIT-LOCK® 3, 5, 6, 7 & 8

a) Aflojar los tornillos de apriete

b) Retirarlos y colocarlos en los alojamientos de desmontaje, apretando hasta desbloquear el cono posterior.

4) SIT-LOCK®- 4

a) Aflojar los tornillos de apriete.

b) Retirarlos y colocarlos en los alojamientos de desmontaje, apretando hasta desbloquear el cono anterior.

c) Aflojar otra vez los tornillos de apriete.

d) Retirarlos y colocarlos en los alojamientos del anillo intermedio, apretando hasta desbloquear el cono posterior.

CALCULO

Para una aplicación satisfactoria es imprescindible que el par transmisible que figura en la tabla Mt, sea superior al par máximo durante el trabajo.

Téngase en cuenta que, durante el arranque, los motores eléctricos convencionales pueden generar un valor del par hasta 4 veces el par nominal.

El valor de carga axial (Pax) de la tabla es válido en el caso que el par a transmitir sea nulo.

En caso de transmitir tanto carga axial como par (ej. engranajes helicoidales), debe cumplirse la siguiente fórmula:

$$M_t \geq \sqrt{M_a^2 + \left(\frac{F_a \cdot d}{2000} \right)^2} \text{ (daNm)}$$

siendo:

Ma = Par máximo a transmitir (daNm)

Fa = Fuerza axial a transmitir (daNm)

D = Diámetro del eje [mm]

CALCULO DEL DIAMETRO MINIMO DEL CUBO

Las uniones eje-cubo mediante bujes cónicos de fijación se caracterizan por la solicitación del cubo debido a la presión que ejerce el anillo exterior al apretar los tornillos a los valores de las tablas. Debe, por tanto, dimensionarse convenientemente el espesor de la pared del cubo. Para simplificar el cálculo del espesor se utiliza la tabla siguiente (tabla 1), y el coeficiente K (tabla 2), que debemos multiplicar por el diámetro exterior del buje, para obtener el diámetro mínimo del cubo. El coeficiente K está definido por:

- las características del material del cubo;
- la presión generada sobre el cubo (Pn);
- un coeficiente X que varía según el tipo de montaje.



JOCAR TRANSMISIONES S.L.

c/Lezeaga, 4 48002 Bilbao

Tif 94 427 53 40 Fax 94 427 54 93

www.jocartransmisiones.com

e-mail: jocar@jocartransmisiones.com

Tabla 1

<p>Aplicación A X = 1</p> <p>sin base de centrado</p>	
<p>Aplicación B X = 0,8</p> <p>En serie con base de centrado</p>	
<p>Aplicación C X = 0,6</p> <p>con base de centrado</p>	
<p>D mínimo cubo \geq D x K siendo K = factor encontrado en tabla 2 D = diametro exterior del SIT-LOCK®</p>	

EJEMPLO DE CALCULO

Datos

- * Elemento a fijar: polea trapecial
- * Diametro del eje: 50 mm.
- * Par máximo (Ma): 150 daNm
- * Material del cubo: fundición GG20
- * Límite elástico del material: 15 daN/mm²

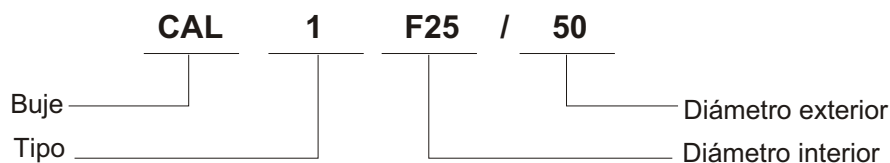
Cálculo

- * Tipo: elegimos el SIT-LOCK® 1
- * Dimensiones: 50 X 80 mm. (Según tabla SIT-LOCK® 1)
- * Prestaciones: debemos asegurarnos que $M_t \geq M_a$
- * En la tabla encontramos $M_t = 177$ daNm. El valor es suficiente para la aplicación
- * Tolerancias: eje h9 - cubo H9
- * Rugosidad: $R_t \leq 16$
- * Par de apriete de los tornillos: $M_s = 3,7$ daNm
- * Presión sobre el cubo: $P_N = 11,5$ daN/mm²
- * Tipo de montaje: en esta aplicación adoptamos el tipo C (según tabla 1) con guía de centraje (Tipo 1 no es autocentrante)
- * Coeficiente K: viene definido en la tabla 2, teniendo en cuenta los datos siguientes:
 - Limite elástico del material del cubo = 15 daN/mm²
 - Presión sobre el cubo = 11,5 daN/mm²
 - Montaje tipo C (coeficiente K = 1,65)
- * Diámetro mínimo del cubo:
 - $D_{\text{min. Cubo}} \geq D \cdot K$, donde :
 - D diámetro exterior del SIT-LOCK® (mm)
 - D mín. Cubo $\geq 80 \times 1,65 = 132$ mm.

CODIGO

Los bujes de sujeción SIT-LOCK® se identifican mediante un código alfanumérico que indica el tipo, el diámetro interior y el diámetro exterior:

Ejemplo:



JOCAR TRANSMISIONES S.L.

c/Lezeaga, 4 48002 Bilbao

Tif 94 427 53 40 Fax 94 427 54 93

www.jocartransmisiones.com

e-mail: jocar@jocartransmisiones.com

COEFICIENTE K

Tabla 2

Presión sobre el cubo		Limite elástico del material del cubo (daN/mm ²)										
		15	18	20	22	25	27	30	35	40	45	60
		Material del cubo										
PN (Da N/mm ²)	Tipo de montaje	GG 20	GG 25 GS 38	GG 30 GTS 35	GS 45 ST 37-2	GGG 40 GS 52	ST 50-2 C 35	GGG50 GS 60 ST 60-2	GGG 60 GS 62 C 60	GGG 70 GS 70 ST 70-2	Acero bonificado	
6	C	1,29	1,26	1,21	1,19	1,16	1,15	1,13	1,11	1,10	1,09	1,07
	B	1,40	1,31	1,25	1,24	1,23	1,21	1,19	1,16	1,13	1,12	1,09
	A	1,53	1,43	1,37	1,33	1,29	1,26	1,23	1,19	1,17	1,15	1,11
6,5	C	1,31	1,26	1,23	1,21	1,19	1,16	1,14	1,12	1,11	1,10	1,08
	B	1,45	1,36	1,31	1,29	1,25	1,23	1,21	1,17	1,15	1,13	1,10
	A	1,61	1,46	1,41	1,36	1,31	1,29	1,25	1,21	1,19	1,17	1,13
7	C	1,35	1,27	1,25	1,23	1,19	1,17	1,16	1,13	1,12	1,11	1,08
	B	1,49	1,39	1,35	1,31	1,26	1,24	1,21	1,19	1,16	1,14	1,11
	A	1,66	1,51	1,46	1,41	1,35	1,31	1,26	1,23	1,21	1,18	1,14
7,5	C	1,31	1,29	1,26	1,24	1,21	1,19	1,16	1,15	1,13	1,12	1,09
	B	1,53	1,43	1,37	1,33	1,29	1,26	1,23	1,19	1,17	1,15	1,12
	A	1,75	1,56	1,49	1,43	1,37	1,34	1,31	1,26	1,21	1,19	1,14
8	C	1,40	1,32	1,29	1,26	1,22	1,21	1,19	1,16	1,14	1,12	1,09
	B	1,59	1,46	1,40	1,36	1,31	1,28	1,25	1,21	1,19	1,16	1,12
	A	1,82	1,62	1,54	1,47	1,40	1,37	1,32	1,27	1,23	1,21	1,15
8,5	C	1,43	1,35	1,31	1,28	1,24	1,22	1,20	1,17	1,15	1,13	1,10
	B	1,64	1,50	1,43	1,39	1,33	1,30	1,27	1,23	1,20	1,17	1,13
	A	1,91	1,68	1,58	1,51	1,43	1,40	1,35	1,29	1,25	1,22	1,16
9	C	1,47	1,37	1,33	1,29	1,26	1,23	1,21	1,18	1,16	1,14	1,10
	B	1,70	1,54	1,47	1,41	1,35	1,32	1,29	1,24	1,21	1,19	1,14
	A	2,01	1,74	1,63	1,55	1,47	1,42	1,37	1,31	1,27	1,23	1,17
9,5	C	1,50	1,40	1,35	1,31	1,27	1,25	1,22	1,19	1,16	1,15	1,11
	B	1,76	1,58	1,50	1,44	1,38	1,35	1,31	1,26	1,22	1,20	1,15
	A	2,12	1,81	1,69	1,60	1,50	1,45	1,40	1,33	1,28	1,25	1,18
10	C	1,54	1,42	1,37	1,33	1,29	1,26	1,23	1,20	1,17	1,15	1,12
	B	1,82	1,62	1,54	1,47	1,40	1,37	1,32	1,27	1,23	1,21	1,15
	A	2,25	1,88	1,74	1,64	1,54	1,49	1,42	1,35	1,30	1,26	1,19
10,5	C	1,57	1,45	1,40	1,35	1,30	1,28	1,25	1,21	1,18	1,16	1,12
	B	1,89	1,67	1,57	1,51	1,43	1,39	1,34	1,29	1,25	1,22	1,16
	A	2,39	1,96	1,80	1,69	1,57	1,52	1,45	1,37	1,32	1,28	1,20
11	C	1,61	1,48	1,42	1,37	1,32	1,29	1,26	1,22	1,19	1,17	1,13
	B	1,97	1,72	1,61	1,54	1,45	1,41	1,36	1,30	1,26	1,23	1,17
	A	2,56	2,05	1,87	1,74	1,61	1,55	1,48	1,39	1,34	1,29	1,21
11,5	C	1,65	1,51	1,44	1,37	1,34	1,31	1,27	1,23	1,20	1,18	1,13
	B	2,05	1,77	1,65	1,57	1,48	1,44	1,38	1,32	1,27	1,24	1,18
	A	2,76	2,14	1,94	1,80	1,65	1,59	1,51	1,42	1,35	1,31	1,22
12	C	1,70	1,54	1,47	1,40	1,35	1,32	1,29	1,24	1,21	1,19	1,14
	B	2,14	1,82	1,70	1,61	1,51	1,46	1,40	1,34	1,29	1,25	1,19
	A	3,01	2,25	2,01	1,85	1,70	1,62	1,54	1,44	1,37	1,32	1,23
12,5	C	1,74	1,57	1,49	1,44	1,37	1,34	1,30	1,25	1,22	1,19	1,14
	B	2,25	1,88	1,74	1,64	1,54	1,49	1,42	1,35	1,30	1,26	1,19
	A	3,33	2,36	2,09	1,92	1,74	1,66	1,57	1,46	1,39	1,34	1,25
13	C	1,79	1,60	1,52	1,46	1,39	1,36	1,31	1,26	1,23	1,20	1,15
	B	2,36	1,94	1,79	1,68	1,57	1,51	1,45	1,37	1,31	1,28	1,20
	A	3,75	2,50	2,18	1,98	1,79	1,70	1,60	1,49	1,41	1,36	1,26
13,5	C	1,84	1,62	1,55	1,48	1,41	1,37	1,33	1,28	1,24	1,21	1,16
	B	2,49	2,01	1,84	1,72	1,60	1,54	1,47	1,39	1,33	1,29	1,21
	A	4,37	2,66	2,28	2,05	1,84	1,74	1,63	1,51	1,43	1,37	1,27
14	C	1,89	1,67	1,57	1,51	1,43	1,39	1,34	1,29	1,25	1,22	1,16
	B	2,64	2,08	1,89	1,76	1,63	1,55	1,49	1,40	1,34	1,30	1,22
	A	5,40	2,84	2,39	2,13	1,89	1,79	1,67	1,54	1,45	1,39	1,28
14,5	C	1,95	1,70	1,60	1,53	1,45	1,41	1,36	1,30	1,26	1,23	1,17
	B	2,81	2,16	1,95	1,81	1,66	1,59	1,51	1,42	1,36	1,31	1,23
	A	7,67	3,06	2,51	2,22	1,95	1,83	1,70	1,56	1,47	1,41	1,29
15	C	2,01	1,74	1,63	1,55	1,47	1,42	1,37	1,31	1,27	1,24	1,17
	B	3,01	2,25	2,01	1,85	1,70	1,62	1,54	1,44	1,37	1,32	1,24
	A	-	3,33	2,66	2,31	2,01	1,88	1,74	1,59	1,49	1,42	1,30
15,5	C	2,07	1,78	1,66	1,58	1,49	1,44	1,39	1,32	1,28	1,25	1,18
	B	3,26	2,34	2,07	1,90	1,73	1,66	1,56	1,46	1,39	1,34	1,24
	A	-	3,67	2,81	2,41	2,07	1,93	1,78	1,62	1,52	1,44	1,31
16	C	2,14	1,82	1,70	1,61	1,51	1,46	1,40	1,34	1,29	1,25	1,19
	B	3,56	2,44	2,14	1,95	1,77	1,68	1,59	1,48	1,40	1,35	1,25
	A	-	4,13	3,01	2,53	2,14	1,99	1,82	1,65	1,54	1,48	1,32
16,5	C	2,22	1,87	1,73	1,63	1,53	1,48	1,42	1,35	1,30	1,26	1,19
	B	3,97	2,56	2,22	2,01	1,81	1,72	1,61	1,50	1,42	1,36	1,26
	A	-	4,81	3,24	2,66	2,22	2,05	1,87	1,68	1,56	1,48	1,34

Nota:

El valor de PN se refiere a una sola unidad.
El tipo de montaje está indicado en la tabla 1



JOCAR TRANSMISIONES S.L.

c/Lezeaga, 4 48002 Bilbao

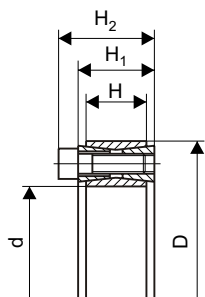
Tif 94 427 53 40 Fax 94 427 54 93

www.jocartransmisiones.com

e-mail: jocar@jocartransmisiones.com

SIT-LOCK® 1

(No autocentrante)



Buje que consta de cuatro elementos con dos anillos doble cónicos interiores, unidos por una serie de tornillos de apriete.

Adecuado para uniones con transmisión de par medio, ofrece una gran facilidad de montaje y desmontaje. Disponible para ejes desde 20 a 1000 mm. de diámetro.

dimensiones				prestaciones		presión		tornillos de apriete (DIN 912 - 12,9)		
d - D mm	H ₁ mm	H mm	H ₂ mm	M _t daNm	P _{ax} daN	P _w daN/mm ²	P _N daN/mm ²	Nº	Tipo	Ms (daNm)
20 - 47	20	17	27,5	27	2700	21	9	8	M 6	1,5
22 - 47	20	17	27,5	30	2700	19,5	9	8	M 6	1,5
24 - 50	20	17	27,5	36	3000	19,5	9,5	8	M 6	1,5
25 - 50	20	17	27,5	38	3000	19	9,5	8	M 6	1,5
28 - 55	20	17	27,5	47	3300	18,5	9,5	10	M 6	1,5
30 - 55	20	17	27,5	50	3300	17,5	9,5	10	M 6	1,5
32 - 60	20	17	27,5	63	4000	19,2	10,5	12	M 6	1,5
35 - 60	20	17	27,5	70	4000	18	10,5	12	M 6	1,5
38 - 65	20	17	27,5	87	4600	18,8	11	14	M 6	1,5
40 - 65	20	17	27,5	92	4600	18	11	14	M 6	1,5
42 - 75	24	20	33,5	150	7200	22,6	12,5	12	M 8	3,7
45 - 75	24	20	33,5	161	7200	21	12,5	12	M 8	3,7
48 - 80	24	20	33,5	170	7100	19,6	11,5	12	M 8	3,7
50 - 80	24	20	33,5	177	7100	19	11,5	12	M 8	3,7
55 - 85	24	20	33,5	227	8300	20	13	14	M 8	3,7
60 - 90	24	20	33,5	247	8300	18	12	14	M 8	3,7
65 - 95	24	20	33,5	304	9300	19	13	16	M 8	3,7
70 - 110	28	24	39,5	460	13200	21	13	14	M 10	7
75 - 115	28	24	39,5	490	13100	19,5	12,5	14	M 10	7
80 - 120	28	24	39,5	520	13100	18	12	14	M 10	7
85 - 125	28	24	39,5	630	14800	19,5	13	16	M 10	7
90 - 130	28	24	39,5	660	14700	18	12,5	16	M 10	7
95 - 135	28	24	39,5	790	16700	19,5	13,5	18	M 10	7
100 - 145	33	26	47	960	19200	19,5	13,5	14	M 12	12,7
110 - 155	33	26	47	1050	19100	18	12,5	14	M 12	12,7
120 - 165	33	26	47	1310	21800	18,5	13,5	16	M 12	12,7
130 - 180	38	34	52	1760	27200	16,5	11,5	20	M 12	12,7
140 - 190	38	34	52	2090	29800	16,5	12,5	22	M 12	12,7
150 - 200	38	34	52	2420	32400	17	12,5	24	M 12	12,7
160 - 210	38	34	52	2800	35000	17	13	26	M 12	12,7
170 - 225	44	38	60	3280	38600	16	12	22	M 14	19,5
180 - 235	44	38	60	3780	42000	16,5	12,5	24	M 14	19,5
190 - 250	52	46	68	4650	49000	15	11,5	28	M 14	19,5
200 - 260	52	46	68	5250	52500	15	11,5	30	M 14	19,5
220 - 285	56	50	74	6800	62000	15	11,5	26	M 16	30
240 - 305	56	50	74	8550	71500	16	12,5	30	M 16	30
260 - 325	56	50	74	10400	80000	16,5	13	34	M 16	30
280 - 355	66	60	86,5	12800	91500	14,5	11,5	32	M 18	41
300 - 375	66	60	86,5	15300	102000	15	12	36	M 18	41
320 - 405	78	72	100,5	21000	131000	15	12	36	M 20	59
340 - 425	78	72	100,5	22400	131000	14,5	11,5	36	M 20	59
360 - 455	90	84	116	29400	163000	14,5	11,5	36	M 22	79
380 - 475	90	84	116	30800	162000	13,5	11	36	M 22	79
400 - 495	90	84	116	32200	161000	13	10,5	36	M 22	79
420 - 515	90	84	116	37000	178000	13,5	11	40	M 22	79
440 - 545	102	96	130	45000	205000	13	10,5	40	M 24	100
460 - 565	102	96	130	46500	203000	12,5	10	40	M 24	100
480 - 585	102	96	130	50500	215000	12,5	10	42	M 24	100
500 - 605	102	96	130	55300	220000	12,5	10	44	M 24	100
520 - 630	102	96	130	59200	230000	12,5	10	45	M 24	100
540 - 650	102	96	130	31800	232000	12	10	45	M 24	100
560 - 670	102	96	130	67000	243000	12	10	48	M 24	100
580 - 690	102	96	130	72700	252000	12	10	50	M 24	100
600 - 710	102	96	130	77000	256500	12	10	50	M 24	100
620 - 730	102	96	130	81800	264700	12	10	52	M 24	100
640 - 750	102	96	130	86000	269800	11,5	10	54	M 24	100
660 - 770	102	96	130	91900	279000	12	10	56	M 24	100
680 - 790	102	96	130	95500	282000	11,5	10	56	M 24	100
700 - 810	102	96	130	101800	294500	11,5	10	60	M 24	100
720 - 830	102	96	130	106000	296500	11,5	10	60	M 24	100
740 - 850	102	96	130	112800	306500	11,5	10	62	M 24	100
760 - 870	102	96	130	120000	317000	11,5	10	64	M 24	100
780 - 890	102	96	130	123500	320500	11,5	10	65	M 24	100
800 - 910	102	96	130	128700	326000	11,5	10	66	M 24	100
820 - 930	102	96	130	136000	333000	11,5	10	68	M 24	100
840 - 950	102	96	130	143500	355600	11,5	10	70	M 24	100
860 - 970	102	96	130	151000	352500	11,5	10	72	M 24	100
880 - 990	102	96	130	157800	361000	11,5	10	74	M 24	100
900 - 1010	102	96	130	163500	366500	11,5	10	75	M 24	100

NOMENCLATURAM_s = Par de apriete de los tornillosM_t = Par transmitibleP_{ax} = Fuerza axial transmitibleP_w = Presión sobre el ejeP_N = Presión sobre el cubo

Tolerancia aconsejada para el Alojamiento de SIT-LOCK® 3:

Eje h 9 - cubo H 9



JOCAR TRANSMISIONES S.L.

c/Lezeaga, 4 48002 Bilbao

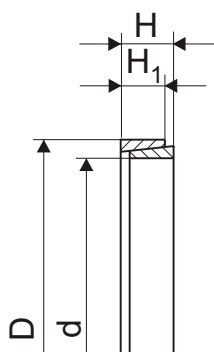
Tlf 94 427 53 40 Fax 94 427 54 93

www.jocartransmisiones.com

e-mail: jocar@jocartransmisiones.com

SIT-LOCK® 2

(no autocentrante)



Compuesto de dos anillos cónicos, la fijación y el apriete debe procurarlos el cliente, siendo el número de tornillos variable, dependiendo de la carga a transmitir. No es autocentrante. Adecuado para uniones con transmisión de par bajo y ideal en las aplicaciones con dimensiones reducidas.

Es posible el montaje de hasta cuatro unidades en serie, lo que posibilita la transmisión de pares de entidad media.

Disponibles para ejes desde 6 a 600 mm de diámetro.

dimensiones			P ₀ daN	P _{tot} daN	prestaciones		distancia (W)				presión	
d - D mm	H ₁ mm	H mm			M _t daNm	P _{ax} daN	1 mm	2 mm	3 mm	4 mm	P _w daN/mm ²	P _N daN/mm ²
6 - 9	4,5	3,7		380	0,25	84	2,5	2,5	3	4	11,5	7,5
7 - 10	4,5	3,7		390	0,3	86	2,5	2,5	3	4	10,5	7
8 - 11	4,5	3,7		530	0,47	117	2,5	2,5	3	4	12	9
9 - 12	4,5	3,7	765	1560	0,79	176	2,5	2,5	3	4	14	10,5
10 - 13	4,5	3,7	700	1560	0,95	191	2,5	2,5	3	4	13,5	10,5
12 - 15	4,5	3,7	700	1560	1,14	191	2,5	2,5	3	4	11,5	9
13 - 16	4,5	3,7	650	1560	1,31	202	2,5	2,5	3	4	11	9
14 - 18	6,3	5,3	1100	2540	2,23	318	3,5	3,5	4,5	5,5	11,5	9
15 - 19	6,3	5,3	1080	2540	2,43	324	3,5	3,5	4,5	5,5	11	8,5
16 - 20	6,3	5,3	1000	2540	2,73	342	3,5	3,5	4,5	5,5	10,5	8,5
17 - 21	6,3	5,3	960	2540	2,98	351	3,5	3,5	4,5	5,5	10,5	8,5
18 - 22	6,3	5,3	915	2540	3,24	361	3,5	3,5	4,5	5,5	10	8
19 - 24	6,3	5,3	1250	3600	4,9	522	3,5	3,5	4,5	5,5	14	11
20 - 25	6,3	5,3	1200	3600	5,3	533	3,5	3,5	4,5	5,5	13,5	10,5
22 - 26	6,3	5,3	900	3600	6,6	600	3,5	3,5	4,5	5,5	13,5	11,5
24 - 28	6,3	5,3	840	3600	7,3	613	3,5	3,5	4,5	5,5	13	11
25 - 30	6,3	5,3	1000	3600	7,2	577	3,5	3,5	4,5	5,5	11,5	9,5
28 - 32	6,3	5,3	750	3600	8,6	633	3,5	3,5	4,5	5,5	11,5	10
30 - 35	6,3	5,3	860	3600	9,1	608	3,5	3,5	4,5	5,5	10	8,5
32 - 36	6,3	5,3	790	4500	13,1	824	3,5	3,5	4,5	5,5	13	11,5
35 - 40	7	6	1000	5400	17,1	977	3,5	3,5	4,5	5,5	12,5	11
36 - 42	7	6	1170	5400	16,9	939	3,5	3,5	4,5	5,5	11,5	10
38 - 44	7	6	1100	5400	18,1	955	3,5	3,5	4,5	5,5	11	9,5
40 - 45	8	6,6	1390	6600	23,1	1157	3,5	4,5	5,5	6,5	11,5	10,5
42 - 48	8	6,6	1550	6600	23,5	1122	3,5	4,5	5,5	6,5	11	9,5
45 - 52	10	8,6	2830	9900	35,3	1571	3,5	4,5	5,5	6,5	10,5	9,5
48 - 55	10	8,6	2470	13200	57,2	2384	3,5	4,5	5,5	6,5	15,5	13,5
50 - 57	10	8,6	2360	13200	60,2	2408	3,5	4,5	5,5	6,5	15	13
55 - 62	10	8,6	2170	13200	67	2435	3,5	4,5	5,5	6,5	14	12,5
56 - 64	12	10,4	2950	15720	79	2820	3,5	4,5	5,5	7	13	11,5
60 - 68	12	10,4	2750	15720	86	2860	3,5	4,5	5,5	7	12,5	11
63 - 71	12	10,4	2650	15720	91	2880	3,5	4,5	5,5	7	12	10,5
65 - 73	12	10,4	2550	15720	95	2920	3,5	4,5	5,5	7	11,5	10
70 - 79	14	12,2	3100	20960	138	3940	3,5	5	6,5	7,5	12,5	11
71 - 80	14	12,2	3100	20960	140	3940	3,5	5	6,5	7,5	12	11
75 - 84	14	12,2	3470	20960	145	3860	3,5	5	6,5	7,5	11,5	10
80 - 91	17	15	4800	29000	220	5500	4	6	6,5	8	12,5	10,5
85 - 96	17	15	4550	30500	240	5640	4	6	6,5	8	12	10,5
90 - 101	17	15	4360	32000	273	6050	4	6	6,5	8	12	10,5
95 - 106	17	15	4130	33000	305	6420	4	6	6,5	8	12	11
100 - 114	21	18,7	6100	44500	420	8400	5	6	7	9	12	10,5
110 - 124	21	18,7	6600	48500	515	9360	5	6	7	9	12	10,5
120 - 134	21	18,7	6030	51000	605	10080	5	6	7	9	12	10,5
130 - 148	28	25,3	9630	76500	950	14760	5	7	9	11	12	10,5
140 - 158	28	25,3	8900	80050	1100	15850	6	7	9	11	12	10,5
150 - 168	28	25,3	8500	86000	1290	17200	6	7	8	11	12	10,5
160 - 178	28	25,3	7860	90000	1460	18250	6	7	9	11	12	11
170 - 191	33	30	11740	116000	1950	22900	7	9	10	12	12	10,5
180 - 201	33	30	11130	120000	2130	23600	7	9	10	12	12	10,5
190 - 211	33	30	10500	126000	2420	24400	7	9	10	12	12	11
200 - 224	38	34,8	13420	155000	3100	31000	7	8	11	13	12	10,5
210 - 234	38	34,8	12720	161000	3500	33300	7	9	11	13	12	11
220 - 244	38	34,8	12210	169000	3800	34500	7	9	11	13	12	11
230 - 257	43	39,5	16450	200000	4700	40800	7	10	12	14	12	10,5
240 - 267	43	39,5	15740	225000	5100	42500	7	10	12	14	12	11
250 - 280	48	44	19000	206000	5200	41500	7	10	13	16	12	9
260 - 290	48	44	18200	213200	5650	43500	7	10	13	16	12	9
270 - 300	53	44	17700	220700	6100	45000	7	10	13	16	12	9
280 - 313	53	49	20600	253600	7250	52000	7	11	14	17	12	9
290 - 323	53	49	22200	263200	7750	53500	7	11	14	17	12	9
300 - 333	65	49	21400	270400	8300	55500	7	11	14	17	12	9
320 - 360	65	59	19200	349200	11400	71000	10	15	20	25	10	9
340 - 380	65	59	27200	367200	12850	75500	10	15	20	25	10	9
360 - 400	65	59	25800	358800	14400	80000	10	15	20	25	10	9
380 - 420	65	59	26900	406900	16050	84500	10	15	20	25	10	9
400 - 440	65	59	25600	425600	17800	89000	10	15	20	25	10	9
420 - 460	65	59	24400	444400	19600	93500	10	15	20	25	10	9
440 - 480	65	59	23400	463300	21500	98000	10	15	20	25	10	9
460 - 500	65	59	22400	482400	23500	102000	10	15	20	25	10	9
480 - 520	65	59	23900	503900	25600	107000	10	15	20	25	10	9
500 - 540	65	59	22900	522900	27800	111000	10	15	20	25	10	9
520 - 570	80	73	33800	678800	37200	143000	12	18	24	30	10	9
540 - 590	80	73	32600	702600	40000	148000	12	18	24	30	10	9



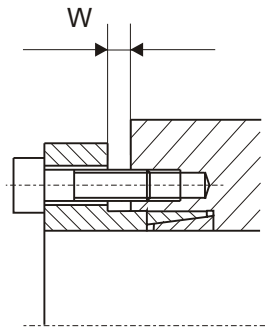
JOCAR TRANSMISIONES S.L.

c/Lezeaga, 4 48002 Bilbao

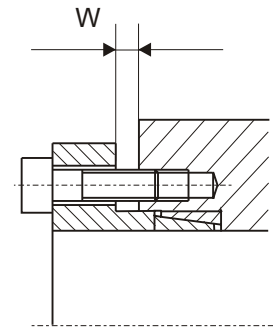
Tif 94 427 53 40 Fax 94 427 54 93

www.jocartransmisiones.com

e-mail: jocar@jocartransmisiones.com



Aplicación 1



Aplicación 2

Fórmula para el cálculo de Mt

$$Mt = \frac{(N^{\circ} \text{ de tornillos} \times Pv) - Po}{0,54} \times 0,12 \times \frac{d}{2000}$$

El par de apriete de los tornillos se encuentran en la siguiente tabla (según DIN 912).

DIN 912						
diámetro de los tornillos	Pv (daNm)			Ms (daNm)		
	8,8	10,9	12,9	8,8	10,9	12,9
M 4	390	545	655	0,29	0,41	0,49
M 5	635	895	1.070	0,6	0,85	1
M 6	900	1.260	1.510	1	1,4	1,7
M 7	1.320	1.850	2.220	1,6	2,3	2,8
M 8	1.650	2.320	2.790	2,5	3,5	4,1
M 9	2.200	3.090	3.710	3,6	5,1	6,1
M 10	2.620	3.690	4.430	4,9	6,9	8,3
M 12	3.830	5.400	6.450	8,6	12	14,5
M 14	5.250	7.400	8.850	13,5	19	23
M 16	7.300	10.200	12.300	21	29,5	35,5
M 18	8.800	12.400	14.800	29	40,5	48,5
M 20	11.400	16.000	19.200	41	58	69
M 22	14.100	19.900	23.900	55	78	93
M 24	16.400	23.000	27.600	71	100	120
M 27	21.500	30.200	36.300	105	150	180
M 30	26.200	36.800	44.200	145	200	240

ATENCIÓN: Los valores de las tablas son solo para aplicación tipo 1. Para aplicación 2, M_t , P_{ax} , P_w y P_N aumentan alrededor de un 25%.

Cálculo de Mt con varios elementos tipo 2 en serie:

- 1 elemento: $Mt = Mt$ valor tabla
- 2 elementos: $Mt = Mt$ tabla $\times 1,55$
- 3 elementos: $Mt = Mt$ tabla $\times 1,85$
- 4 elementos: $Mt = Mt$ tabla $\times 2,02$

Tolerancias aconsejadas

$d \geq 38$ mm: eje h6 - cubo H7

Cálculo de la distancia entre ejes de los tornillos (l)

- a) Para apriete en el cubo
 $l = D + 12 + \varnothing$ tornillo [mm]
- b) Para apriete en el eje
 $l = d - 12 - \varnothing$ tornillo [mm].

Cálculo de espesor del aro de apriete (Sf)

- a) Para aplicaciones con tornillos de tipo 12.9 (DIN 912)
 $Sf = \varnothing$ tornillo $\times 1,8$ [mm]
- b) Para aplicaciones con tornillos de tipo 8.8 (DIN 912)
 $Sf = \varnothing$ tornillo $\times 1,3$ [mm]

NOMENCLATURA

- M_s = Par de apriete de los tornillos
- M_t = Par transmitible
- P_{ax} = Fuerza axial transmitible
- P_w = Presión sobre el eje
- P_N = Presión sobre el cubo
- P_o = Fuerza necesaria para vencer los juegos debido a la fabricación
- P_{tot} = Fuerza axial total



JOCAR TRANSMISIONES S.L.

c/Lezeaga, 4 48002 Bilbao

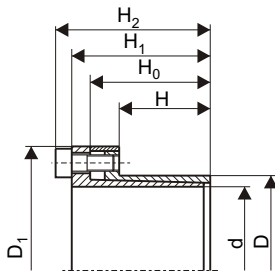
Tif 94 427 53 40 Fax 94 427 54 93

www.jocartransmisiones.com

e-mail: jocar@jocartransmisiones.com

SIT-LOCK® 3

(autocentrante)



Compuesto de dos piezas cónicas y de un anillo separador. Se caracteriza por un reducido tamaño, siendo también muy reducido el espesor total, por lo que resulta ideal para cubos reducidos. Adecuado para uniones con transmisión de par elevado y es autocentrante. Durante el montaje el cubo no tiene ningún desplazamiento axial respecto al eje. Disponible para ejes desde 6 a 130 mm de diámetro.

dimensiones						prestaciones		presión		tornillos de apriete (DIN 912 - 12,9)		
d - D mm	H mm	H ₀ mm	H ₁ mm	H ₂ mm	D ₁ mm	M _t daNm	P _{ax} daN	P _w daN/mm ²	P _N daN/mm ²	Nº	tipo	M _s (daNm)
6 - 14	10	18,5	21	24	25	1,3	450	19	8	3	M 3	0,2
7 - 15	12	22	25	29	27	2,4	650	23	11	3	M 4	0,49
8 - 15	12	22	25	29	27	2,5	665	21	11	3	M 4	0,49
9 - 16	14	23	26	30	28	4,5	998	21	12	4	M 4	0,49
10 - 16	14	23	26	30	28	4,9	998	19	12	4	M 4	0,49
11 - 18	14	23	26	30	32	5,4	998	17	10,5	4	M 4	0,49
12 - 18	14	23	26	30	32	6	998	15,5	10,5	4	M 4	0,49
13 - 23	14	23	26	30	38	6,3	998	14,5	8,5	4	M 4	0,49
14 - 23	14	23	26	30	38	7	998	13,5	8,5	4	M 4	0,49
15 - 24	16	29	36	42	45	12	1710	18,5	12	3	M 6	1,7
16 - 24	16	29	36	42	45	14	1710	18	12	3	M 6	1,7
17 - 26	18	31	38	44	47	18	2200	19	12,5	4	M 6	1,7
18 - 26	18	31	38	44	47	20	2200	18	12,5	4	M 6	1,7
19 - 27	18	31	38	44	49	21	2200	17	12	4	M 6	1,7
20 - 28	18	31	38	44	50	22	2200	16	11,5	4	M 6	1,7
22 - 32	25	38	45	51	54	25	2200	11,5	8	4	M 6	1,7
24 - 34	25	38	45	51	56	27	2200	10,5	7,5	4	M 6	1,7
25 - 34	25	38	45	51	56	28	2200	10	7,5	4	M 6	1,7
28 - 39	25	38	45	51	61	46,5	3300	13,5	10	6	M 6	1,7
30 - 41	25	38	45	51	62	51	3300	12,5	9	6	M 6	1,7
32 - 43	25	38	45	51	65	54	3300	12	9	6	M 6	1,7
35 - 47	32	45	52	58	69	79	4500	10,5	8	8	M 6	1,7
38 - 50	32	45	52	58	72	86	4500	10	7,5	8	M 6	1,7
40 - 53	32	45	52	58	75	90	4500	9,5	7	8	M 6	1,7
42 - 55	32	45	52	58	78	95	4500	9	7	8	M 6	1,7
45 - 59	45	62	70	78	86	189	8400	11	8,5	8	M 8	4,1
48 - 62	45	62	70	78	87	201	8400	10,5	8	8	M 8	4,1
50 - 65	45	62	70	78	92	210	8400	10	7,5	8	M 8	4,1
55 - 71	55	72	80	88	98	260	9400	8,5	6,5	9	M 8	4,1
60 - 77	55	72	80	88	104	284	9400	7,5	6	9	M 8	4,1
65 - 84	55	72	80	88	111	307	9400	7	5,5	9	M 8	4,1
70 - 90	65	86	96	106	119	525	15000	9	7	9	M 10	8,3
75 - 95	65	86	96	106	126	560	15000	8	6,5	9	M 10	8,3
80 - 100	65	86	96	106	131	802	20000	10	8	12	M 10	8,3
85 - 106	65	86	96	106	137	850	20000	9,5	7,5	12	M 10	8,3
90 - 112	65	86	96	106	144	900	20000	9	7,5	12	M 10	8,3
95 - 120	65	86	96	106	149	1100	23000	10	8	14	M 10	8,3
100 - 125	65	86	96	106	154	1500	30000	12	9,5	18	M 10	8,3
110 - 140	90	114	128	140	180	1600	29000	8	6,5	12	M 12	14,5
120 - 155	90	114	128	140	198	1750	29000	7	5,5	12	M 12	14,5
130 - 165	90	114	128	140	208	2500	38400	9	7	16	M 12	14,5

NOMENCLATURA**M_s** = Par de apriete de los tornillos**M_t** = Par transmitible**P_{ax}** = Fuerza axial transmitible**P_w** = Presión sobre el eje**P_N** = Presión sobre el cubo**Tolerancia aconsejada para el alojamiento de SIT-LOCK® 3:**

Eje h 8 - cubo H 8

IMPORTANTE

Es posible disminuir los valores de par de apriete de los tornillos hasta un 40% de los valores de la tabla. Consecuentemente los valores **M_t**, **P_{ax}**, **P_w** y **P_N** disminuyen proporcionalmente.

**JOCAR TRANSMISIONES S.L.**www.jocartransmisiones.com

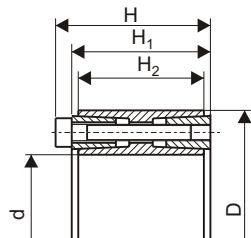
c/Lezeaga, 4 48002 Bilbao

Tlf 94 427 53 40 Fax 94 427 54 93

e-mail: jocar@jocartransmisiones.com

SIT-LOCK® 4

(autocentrante)



dimensiones				prestaciones		presión		tornillos de apriete (DIN 912 - 12.9)		
d - D mm	H mm	H ₂ mm	H ₁ mm	M _t daNm	P _{ax} daN	P _w daN/mm ²	P _N daN/mm ²	Nº	tipo	MS (daNm)
45 - 75	72	56	64	385	17200	18,4	10,9	9	M 8	4,1
48 - 80	72	56	64	410	17200	16,9	10,4	9	M 8	4,1
50 - 80	72	56	64	425	17200	16,4	10,4	9	M 8	4,1
55 - 85	72	56	64	475	17200	14,9	9,4	9	M 8	4,1
60 - 90	72	56	64	635	21100	16,9	10,9	11	M 8	4,1
65 - 95	72	56	64	685	21100	15,4	10,4	11	M 8	4,1
70 - 110	88	70	78	1175	33600	18,4	11,4	11	M 10	8,3
75 - 115	88	70	78	1265	33600	16,9	10,9	11	M 10	8,3
80 - 120	88	70	78	1465	36700	17,4	11,4	12	M 10	8,3
85 - 125	88	70	78	1565	36700	16,4	10,9	12	M 10	8,3
90 - 130	88	70	78	1795	39800	16,9	11,4	13	M 10	8,3
95 - 135	88	70	78	1895	39800	15,9	10,9	13	M 10	8,3
100 - 145	112	90	100	2685	53600	15,9	10,9	12	M 12	14,5
110 - 155	112	90	100	3195	58100	15,4	10,9	13	M 12	14,5
120 - 165	112	90	100	4025	67100	16,4	11,9	15	M 12	14,5
130 - 180	128	104	116	5195	79800	15,4	11,4	13	M 14	23
140 - 190	130	104	116	6455	92100	16,9	12,4	15	M 14	23
150 - 200	130	104	116	7375	98300	16,4	12,4	16	M 14	23
160 - 210	130	104	116	8365	104300	16,4	12,4	17	M 14	23
170 - 225	162	134	146	10895	128100	14,9	11,4	15	M 16	35,5
180 - 235	162	134	146	12315	136700	14,9	11,4	16	M 16	35,5
190 - 250	162	134	146	13795	145200	14,9	11,4	17	M 16	35,5
200 - 260	162	134	146	14535	145200	14,4	10,9	17	M 16	35,5
220 - 285	162	134	146	18795	170800	15,4	11,9	20	M 16	35,5
240 - 305	162	134	146	22495	187800	15,4	11,9	22	M 16	35,5
260 - 325	162	165	177	24395	187800	14,4	11,4	22	M 16	35,5
280 - 355	197	165	177	37295	266800	15,4	11,9	20	M 20	69
300 - 375	197	165	177	43995	292800	15,4	12,4	22	M 20	69
320 - 405	197	165	177	46995	292800	14,4	11,4	22	M 20	69
340 - 425	197	190	202	54400	320000	14,9	11,9	24	M 20	69
360 - 455	224	190	202	65800	365000	13,9	10,9	22	M 22	93
380 - 485	224	190	202	82100	432000	15,9	12,9	26	M 22	93
400 - 495	224	190	202	86400	432000	14,9	11,9	26	M 22	93
420 - 515	224	190	202	90700	432000	14,4	11,9	26	M 22	93
440 - 535	224	190	202	95000	432000	13,9	11,4	26	M 22	93
460 - 555	224	190	202	99300	432000	12,9	10,9	26	M 22	93
480 - 575	224	190	202	119600	498000	14,4	11,9	30	M 22	93
500 - 595	224	190	202	124600	498000	13,9	11,9	30	M 22	93
520 - 615	224	190	202	138200	531000	13,9	11,9	32	M 22	93
540 - 635	224	190	202	143600	531000	13,9	11,9	32	M 22	93
560 - 655	224	190	202	158200	565000	13,9	11,9	34	M 22	93
580 - 675	224	190	202	163800	565000	13,4	11,4	34	M 22	93
600 - 695	224	190	202	169500	565000	12,9	10,9	34	M 22	93

Tolerancia aconsejada para el alojamiento del SIT-LOCK® 4:

Eje h 8 - Cubo H 8



JOCAR TRANSMISIONES S.L.

c/Lezeaga, 4 48002 Bilbao

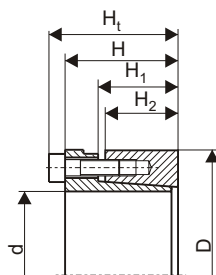
Tlf 94 427 53 40 Fax 94 427 54 93

www.jocartransmisiones.com

e-mail: jocar@jocartransmisiones.com

SIT-LOCK® 5A

(Autocentrante)



Compuesto por dos anillos, uno interno y otro externo, unidos por una serie de tornillos. Adecuado para uniones con transmisión de par elevado y es autocentrante.

Durante el montaje se produce un ligero desplazamiento axial del cubo sobre el eje, por lo que no está aconsejado en aplicaciones que requieran un posicionamiento axial muy preciso.

Disponibles para ejes desde 20 a 180 mm.

Tolerancia aconsejada para los alojamientos SIT-LOCK®5A/5B:

Eje h 8 - Cubo H 8

dimensiones					prestaciones		presión		tornillos de apriete (DIN 912 - 12,9)		
d - D mm	H _t mm	H mm	H ₁ mm	H ₂ mm	M _t daNm	P _{ax} daN	P _w daN/mm ²	P _N daN/mm ²	Nº	tipo	Ms (daNm)
20 - 47	48	42	29	26	54	5400	25	10,5	6	M 6	1,7
22 - 47	48	42	29	26	60	5400	23	10,5	6	M 6	1,7
24 - 50	48	42	29	26	65	5400	21	10	6	M 6	1,7
25 - 50	48	42	29	26	68	5400	20	10	6	M 6	1,7
28 - 55	48	42	29	26	76	5400	18	9,5	6	M 6	1,7
30 - 55	48	42	29	26	82	5400	17	9,5	6	M 6	1,7
32 - 60	48	42	29	26	131	8200	23,5	12,5	9	M 6	1,7
35 - 60	48	42	29	26	144	8200	21,5	12,5	9	M 6	1,7
38 - 65	48	42	29	26	156	8200	20	11,5	9	M 6	1,7
40 - 65	48	42	29	26	164	8200	19	11,5	9	M 6	1,7
42 - 75	59	51	34,4	30	213	10100	21,5	12	6	M 8	4,1
45 - 75	59	51	34,4	30	228	10100	20	12	6	M 8	4,1
48 - 80	59	51	34,4	30	243	10100	19	11,5	6	M 8	4,1
50 - 80	59	51	34,4	30	253	10100	18	11,5	6	M 8	4,1
55 - 85	59	51	34,4	30	418	15200	24,5	16	9	M 8	4,1
60 - 90	59	51	34,4	30	456	15200	22,5	15	9	M 8	4,1
65 - 95	59	51	34,4	30	494	15200	21	14,5	9	M 8	4,1
70 - 110	66	56	45	40	650	18600	17,5	11	7	M 10	8,3
75 - 115	66	56	45	40	700	18600	16,5	11	7	M 10	8,3
80 - 120	66	56	45	40	740	18600	15,5	10	7	M 10	8,3
85 - 125	66	56	45	40	900	21300	17	11,5	8	M 10	8,3
90 - 130	66	56	45	40	960	21300	16	11	8	M 10	8,3
95 - 135	66	56	45	40	1260	26700	18,5	13	10	M 10	8,3
100 - 145	77	65	52	46	1330	27000	16	10,5	7	M 12	14,5
110 - 155	77	65	52	46	1470	27000	14	10	7	M 12	14,5
120 - 165	77	65	52	46	1840	30900	15	11	8	M 12	14,5
130 - 180	77	65	52	46	2510	38800	17,5	12,5	10	M 12	14,5
140 - 190	87,5	73,5	58,5	51	4015	58600	22	16	11	M 14	23
150 - 200	87,5	73,5	58,5	51	4700	63900	22,5	16,5	12	M 14	23
160 - 210	87,5	73,5	58,5	51	5430	69200	22,5	17	13	M 14	23
170 - 225	87,5	73,5	58,5	51	6300	74600	23	17,5	14	M 14	23
180 - 235	87,5	73,5	58,5	51	6600	74600	21,5	17	14	M 14	23



JOCAR TRANSMISIONES S.L.

c/Lezeaga, 4 48002 Bilbao

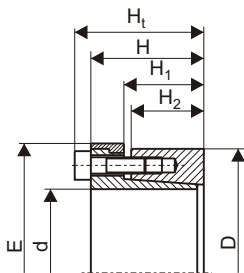
Tlf 94 427 53 40 Fax 94 427 54 93

www.jocartransmisiones.com

e-mail: jocar@jocartransmisiones.com

SIT-LOCK® 5B

(autocentrante)



Compuesto por dos anillos, uno interno y otro externo, unidos por una serie de tornillos así como de un anillo separador.

Adecuado para uniones con transmisión de par elevado y es autocentrante. Esta especialmente indicado, para aquellas aplicaciones donde se requiera un preciso posicionamiento axial, ya que durante el montaje, no existe ningún deslizamiento entre eje y cubo.

Disponibles para ejes desde 20 a 180 mm.

Tolerancia aconsejada para los alojamientos SIT-LOCK®5A/5B:

Eje h 8 - Cubo H 8

dimensiones						prestaciones		presión		tornillos de apriete (DIN 912 - 12,9)		
d - D mm	H _t mm	H mm	H ₁ mm	H ₂ mm	E mm	M _t daNm	P _{ax} daN	P _w daN/mm ²	P _N daN/mm ²	Nº	tipo	M _S (daNm)
20 - 47	48	42	29	26	53	33	3360	15,5	6,5	6	M 6	1,7
22 - 47	48	42	29	26	53	37	3360	14,5	6,5	6	M 6	1,7
24 - 50	48	42	29	26	56	40	3360	14	6	6	M 6	1,7
25 - 50	48	42	29	26	56	42	3360	12,5	6	6	M 6	1,7
28 - 55	48	42	29	26	61	47	3360	11	6	6	M 6	1,7
30 - 55	48	42	29	26	61	51	3360	10,5	6	6	M 6	1,7
32 - 60	48	42	29	26	66	81	5100	14,5	8	9	M 6	1,7
35 - 60	48	42	29	26	66	89	5100	13,5	8	9	M 6	1,7
38 - 65	48	42	29	26	71	97	5100	12,5	7	9	M 6	1,7
40 - 65	48	42	29	26	71	102	5100	12	7	9	M 6	1,7
42 - 75	59	51	34,4	30	81	132	6280	13,5	7,5	6	M 8	4,1
45 - 75	59	51	34,4	30	81	141	6280	12,5	7,5	6	M 8	4,1
48 - 80	59	51	34,4	30	86	151	6280	12	7	6	M 8	4,1
50 - 80	59	51	34,4	30	86	157	6280	11	7	6	M 8	4,1
55 - 85	59	51	34,4	30	91	260	9460	15	10	9	M 8	4,1
60 - 90	59	51	34,4	30	96	283	9460	14	9,5	9	M 8	4,1
65 - 95	59	51	34,4	30	102	307	9460	16	9	9	M 8	4,1
70 - 110	66	56	45	40	117	400	11600	11	7	7	M 10	8,3
75 - 115	66	56	45	40	122	430	11600	10	6,5	7	M 10	8,3
80 - 120	66	56	45	40	127	460	11600	10	6,5	7	M 10	8,3
85 - 125	66	56	45	40	132	560	13300	10,5	7	8	M 10	8,3
90 - 130	66	56	45	40	137	600	13300	10	7	8	M 10	8,3
95 - 135	66	56	45	40	142	790	16680	11,5	8	10	M 10	8,3
100 - 145	77	65	52	46	153	847	16900	10	6,5	7	M 12	14,5
110 - 155	77	65	52	46	163	920	16900	9	6,5	7	M 12	14,5
120 - 165	77	65	52	46	173	1160	19300	9	7	8	M 12	14,5
130 - 180	77	65	52	46	188	1570	24200	11	8	10	M 12	14,5
140 - 190	87,5	73,5	58,5	51	199	2530	36600	13,5	10	11	M 14	23
150 - 200	87,5	73,5	58,5	51	209	2950	39900	14	10,5	12	M 14	23
160 - 210	87,5	73,5	58,5	51	219	3190	43200	14	11	13	M 14	23
170 - 225	87,5	73,5	58,5	51	234	3950	46600	14,5	11	14	M 14	23
180 - 235	87,5	73,5	58,5	51	244	4150	46600	13,5	10,5	14	M 14	23

IMPORTANTE: Es posible disminuir los valores de par de apriete de los tornillos hasta un 40% de los valores de la tabla. Consecuentemente los valores M_t, P_{ax}, P_w y P_N disminuyen proporcionalmente.



JOCAR TRANSMISIONES S.L.

c/Lezeaga, 4 48002 Bilbao

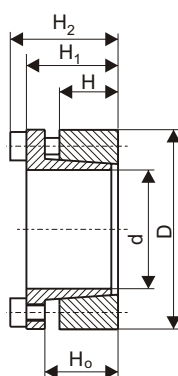
Tlf 94 427 53 40 Fax 94 427 54 93

www.jocartransmisiones.com

e-mail: jocar@jocartransmisiones.com

SIT-LOCK®6

(autocentrante)



Compuesto por dos anillos, uno externo y otro interno, unidos por una serie de tornillos. Se caracteriza por un reducido tamaño axial.

Adecuado para uniones con transmisión de par mediano y es autocentrante.

Durante el montaje se produce un ligero desplazamiento axial del cubo sobre el eje, por lo que no está aconsejado en aplicaciones que requieran un posicionamiento axial muy preciso.

Disponible para ejes desde 20 a 200 mm.

dimensiones					prestaciones		presión		tornillos de apriete (DIN 912 - 12,9)		
d - D mm	H mm	H ₀ mm	H ₁ mm	H ₂ mm	M _t daNm	P _{ax} daN	P _w daN/mm ²	P _N daN/mm ²	Nº	tipo	M _S (daNm)
20 - 47	17	22	28	34	38	3800	29,5	12,5	5	M 6	1,4
22 - 47	17	22	28	34	41	3800	27	12,5	5	M 6	1,4
24 - 50	17	22	28	34	45	3800	24,5	12	5	M 6	1,4
25 - 50	17	22	28	34	57	4560	28,5	14	6	M 6	1,4
28 - 55	17	22	28	34	63	4560	25,5	13	6	M 6	1,4
30 - 55	17	22	28	34	68	4560	23,5	13	6	M 6	1,4
32 - 60	17	22	28	34	97	6050	29,5	15,5	8	M 6	1,4
35 - 60	17	22	28	34	106	6050	27	15,5	8	M 6	1,4
38 - 65	17	22	28	34	115	6050	25	14,5	8	M 6	1,4
40 - 65	17	22	28	34	121	6050	23,5	14,5	8	M 6	1,4
42 - 75	20	25	33	41	205	9800	30	17	7	M 8	3,5
45 - 75	20	25	33	41	220	9800	29	17	7	M 8	3,5
48 - 80	20	25	33	41	235	9800	27	16	7	M 8	3,5
50 - 80	20	25	33	41	245	9800	26	16	7	M 8	3,5
55 - 85	20	25	33	41	308	11200	27	17,5	8	M 8	3,5
60 - 90	20	25	33	41	336	11200	24,5	16,5	8	M 8	3,5
65 - 95	20	25	33	41	409	12600	25,5	17,5	9	M 8	3,5
70 - 110	24	30	40	50	630	17900	28	18	8	M 10	7
75 - 115	24	30	40	50	670	17900	26	17	8	M 10	7
80 - 120	24	30	40	50	715	17900	25	17	8	M 10	7
85 - 125	24	30	40	50	850	20000	26	18	9	M 10	7
90 - 130	24	30	40	50	910	20000	25	17	9	M 10	7
95 - 135	24	30	40	50	1060	22400	26	18	10	M 10	7
100 - 145	26	32	44	56	1340	26800	27	19	8	M 12	12,5
110 - 155	26	32	44	56	1460	26800	24	18	8	M 12	12,5
120 - 165	26	32	44	56	1790	29800	25	18	9	M 12	12,5
130 - 180	34	40	54	64	2600	40000	24	17	12	M 12	12,5
140 - 190	34	40	54	68	2700	38400	21	15	9	M 14	19
150 - 200	34	40	54	68	3300	44000	23	17	10	M 14	19
160 - 210	34	40	54	68	3800	47900	23	17	11	M 14	19
170 - 225	44	50	64	78	4500	53000	18	13	12	M 14	19
180 - 235	44	50	64	78	4700	53000	17	13	12	M 14	19
190 - 250	44	50	64	78	6290	66000	21	15	15	M 14	19
200 - 260	44	50	64	78	6600	66000	19	15	15	M 14	19



JOCAR TRANSMISIONES S.L.

c/Lezeaga, 4 48002 Bilbao

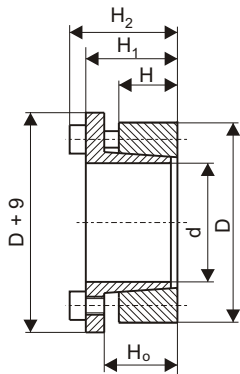
Tlf 94 427 53 40 Fax 94 427 54 93

www.jocartransmisiones.com

e-mail: jocar@jocartransmisiones.com

SIT-LOCK® 7

(Autocentrante)



Compuesto por un anillo interno, provisto de una valona de diámetro mayor al del anillo, que se apoya directamente sobre el cubo, y de un anillo interno.

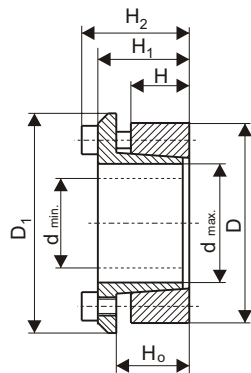
Se caracteriza por un reducido tamaño axial. Adecuado para uniones con transmisión de par mediano y es autocentrante. Esta especialmente indicado para aquellas aplicaciones donde se requiera un preciso posicionamiento axial, ya que durante el montaje no existe ningún deslizamiento entre eje y cubo.

Disponible para ejes desde 20 a 200 mm de diámetro.

dimensiones					prestaciones		presión		tornillos de apriete (DIN 912 - 12,9)		
d - D mm	H mm	H ₀ mm	H ₁ mm	H ₂ mm	M _t daNm	P _{ax} daN	P _w daN/mm ²	P _N daN/mm ²	Nº	tipo	M _s (daNm)
20 - 47	17	22	28	34	28	2800	22	9,5	5	M 6	1,7
22 - 47	17	22	28	34	30	2800	20	9,5	5	M 6	1,7
24 - 50	17	22	28	34	33	2800	18	9	5	M 6	1,7
25 - 50	17	22	28	34	42	3400	21	10,5	6	M 6	1,7
28 - 55	17	22	28	34	47	3400	19	9,5	6	M 6	1,7
30 - 55	17	22	28	34	50	3400	17,5	9,5	6	M 6	1,7
32 - 60	17	22	28	34	72	4500	22	11,5	8	M 6	1,7
35 - 60	17	22	28	34	79	4500	20	11,5	8	M 6	1,7
38 - 65	17	22	28	34	85	4500	18,5	10,5	8	M 6	1,7
40 - 65	17	22	28	34	90	4500	17,5	10,5	8	M 6	1,7
42 - 75	20	25	33	41	153	7300	22,5	12,5	7	M 8	4,1
45 - 75	20	25	33	41	165	7300	21,5	12,5	7	M 8	4,1
48 - 80	20	25	33	41	176	7300	20	12	7	M 8	4,1
50 - 80	20	25	33	41	183	7300	19,5	12	7	M 8	4,1
55 - 85	20	25	33	41	230	8350	20	13	8	M 8	4,1
60 - 90	20	25	33	41	251	8350	18,5	12,5	8	M 8	4,1
65 - 95	20	25	33	41	306	9400	19	13	9	M 8	4,1
70 - 110	24	30	40	50	467	13300	21	13,5	8	M 10	8,3
75 - 115	24	30	40	50	500	13300	19,5	12,5	8	M 10	8,3
80 - 120	24	30	40	50	530	13300	18,5	12,5	8	M 10	8,3
85 - 125	24	30	40	50	630	14800	19,5	13,5	9	M 10	8,3
90 - 130	24	30	40	50	675	14800	18,5	13	9	M 10	8,3
95 - 135	24	30	40	50	790	16600	19,5	13,5	10	M 10	8,3
100 - 145	26	32	44	56	970	19400	20	14	8	M 12	14,5
110 - 155	26	32	44	56	1060	19400	18	13	8	M 12	14,5
120 - 165	26	32	44	56	1300	21600	18,5	13,5	9	M 12	14,5
130 - 180	34	40	54	64	1890	29000	17,5	12,5	12	M 12	14,5
140 - 190	34	40	54	68	2050	29000	16,5	12	9	M 14	23
150 - 200	34	40	54	68	2500	33300	17,5	13	10	M 14	23
160 - 210	34	40	54	68	2900	36200	18	13,5	11	M 14	23
170 - 225	44	50	64	78	3400	40000	14	10,5	12	M 14	23
180 - 235	44	50	64	78	3600	40000	13,5	10,5	12	M 14	23
190 - 250	44	50	64	78	4750	50000	16	12	15	M 14	23
200 - 260	44	50	64	78	5000	50000	15	11,5	15	M 14	23

SIT-LOCK® 8

(autocentrante)



Compuesto por un anillo interno, provisto de una valona de diámetro mayor al del anillo que se apoya directamente sobre el cubo, y de un anillo externo.

Adecuado para uniones con transmisión de par medio y es autocentrante. De características muy semejantes al SITLOCK® 7 se diferencia de este por tener solo cuatro grupos de diámetros exteriores, en los que se agrupan todos los diámetros de eje.

Disponible para ejes desde 14 a 50 mm de diámetro.

dimensiones						prestaciones		presión		tornillos de apriete (DIN 912 - 12,9)		
d - D mm	H mm	H ₀ mm	H ₁ mm	H ₂ mm	D ₁ mm	M _t daNm	P _{ax} daN	P _w daN/mm ²	P _N daN/mm ²	Nº	tipo	M _s (daNm)
14 - 55	17	22	30	38	62	12	1810	20,5	5,5	3	M 8	2,5
16 - 55	17	22	30	38	62	14	1810	18	5,5	3	M 8	2,5
18 - 55	17	22	30	38	62	15	1810	16	5,5	3	M 8	2,5
19 - 55	17	22	30	38	62	16	1810	15	5,5	3	M 8	2,5
20 - 55	17	22	30	38	62	17	1810	14,5	5,5	3	M 8	2,5
22 - 55	17	22	30	38	62	28	2530	18,5	7,5	3	M 8	3,5
24 - 55	17	22	30	38	72	30	2530	17	7,5	3	M 8	3,5
25 - 55	17	22	30	38	72	31	2530	16,5	7,5	3	M 8	3,5
28 - 55	17	22	30	38	72	43	3140	17,5	9	3	M 8	4,1
30 - 55	17	22	30	38	72	47	3140	16,5	9	3	M 8	4,1
24 - 65	17	22	30	38	72	44	3740	24,5	9	5	M 8	3
25 - 65	17	22	30	38	72	46	3740	23,5	9	5	M 8	3
28 - 65	17	22	30	38	72	60	4360	24,5	10,5	5	M 8	3,5
30 - 65	17	22	30	38	72	64	4360	23	10,5	5	M 8	3,5
32 - 65	17	22	30	38	72	69	4360	21,5	10,5	5	M 8	3,5
35 - 65	17	22	30	38	72	91	5250	23,5	13	5	M 8	4,1
38 - 65	17	22	30	38	72	99	5250	22	13	5	M 8	4,1
40 - 65	17	22	30	38	72	105	5250	20,5	13	5	M 8	4,1
30 - 80	20	25	33	41	87	78	5240	23,5	9	7	M 8	3
32 - 80	20	25	33	41	87	83	5240	22	9	7	M 8	3
35 - 80	20	25	33	41	87	106	6100	23	10	7	M 8	3,5
38 - 80	20	25	33	41	87	115	6100	21,5	10	7	M 8	3,5
40 - 80	20	25	33	41	87	122	6100	20,5	10	7	M 8	3,5
42 - 80	20	25	33	41	87	154	7350	23,5	12	7	M 8	4,1
45 - 80	20	25	33	41	87	165	7350	22	12	7	M 8	4,1
48 - 80	20	25	33	41	87	176	7350	20,5	12	7	M 8	4,1
50 - 80	20	25	33	41	87	183	7350	19,5	12	7	M 8	4,1



JOCAR TRANSMISIONES S.L.

www.jocartransmisiones.com

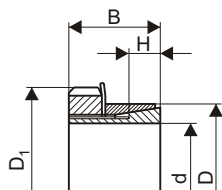
c/Lezeaga, 4 48002 Bilbao

Tlf 94 427 53 40 Fax 94 427 54 93

e-mail: jocar@jocartransmisiones.com

SIT-LOCK® 9

(No autocentrante)



Compuesto por dos anillos cónicos y una arandela de seguridad, se caracteriza por la rapidez de montaje/desmontaje. Adecuado para uniones con transmisión de par medio/bajo. Disponible para ejes desde 14 a 70 mm de diámetro.

NOMENCLATURA M_s = Par de apriete de los tornillos M_t = Par transmitible P_{ax} = Fuerza axial transmitible P_w = Presión sobre el eje P_N = Presión sobre el cubo

Tolerancia aconsejada para los
alojamientos SIT-LOCK® 8 y 9:

Eje h8 - cubo H8

dimensiones				prestaciones		presión		tuerca	rosca	M_s daNm
d - D mm	D ₁ mm	H mm	B mm	M_t daNm	P_{ax} daN	P_w daN/mm ²	P_N daN/mm ²			
14 - 25	32	6,5	16,5	3,8	510	20	11	KM4	M 20 x 1	9,5
15 - 25	32	6,5	16,5	4,1	550	18,5	11	KM4	M 20 x 1	9,5
16 - 25	32	6,5	16,5	4,3	545	17,4	11	KM4	M 20 x 1	9,5
17 - 26	32	6,5	16,5	4,7	550	16,4	10,7	KM4	M 22 x 1	9,5
18 - 26	32	6,5	16,5	4,9	540	15,5	10,7	KM4	M 22 x 1	9,5
19 - 30	38	6,5	18	6,2	660	17,6	11,2	KM5	M 25 x 1,5	16
20 - 30	38	6,5	18	6,6	660	16,7	11,1	KM5	M 25 x 1,5	16
22 - 32	38	6,5	18	7,3	660	15,2	10,5	KM5	M 28 x 1,5	16
24 - 35	45	6,5	18	10,5	875	18,5	12,7	KM6	M 30 x 1,5	22
25 - 35	45	6,5	18	11	880	17,8	12,7	KM6	M 30 x 1,5	22
28 - 36	45	6,5	18	12	855	16,9	12,4	KM6	M 32 x 1,5	22
30 - 40	52	7	19,5	16	1060	16,4	12,3	KM7	M 35 x 1,5	34
32 - 42	52	7	19,5	17	1060	15,4	11,7	KM7	M 36 x 1,5	34
35 - 45	58	8	21,5	23	1310	15,3	12	KM8	M 40 x 1,5	48
36 - 45	58	8	21,5	24	1330	14,9	12	KM8	M 40 x 1,5	48
38 - 48	58	8	21,5	25	1310	14,1	11,2	KM8	M 42 x 1,5	48
40 - 52	65	10	24,5	31	1550	12	9,3	KM9	M 45 x 1,5	68
42 - 55	65	10	25,5	32	1520	11,4	8,7	KM9	M 48 x 1,5	68
45 - 57	70	10	25,5	40	1770	12,2	9,6	KM10	M 50 x 1,5	87
48 - 62	75	10	25,5	50	2080	13,5	10,5	KM11	M 55 x 2	97
50 - 62	75	10	25,5	52	2080	13	10,5	KM11	M 55 x 2	97
55 - 68	80	12	27,5	61	2200	10,3	8,4	KM12	M 60 x 2	110
56 - 68	80	12	27,5	62	2200	10,1	8,2	KM12	M 60 x 2	110
60 - 73	85	12	28,5	80	2660	11,3	9,3	KM13	M 65 x 2	130
63 - 79	92	14	30,5	98	3110	10,7	8,6	KM14	M 70 x 2	160
65 - 79	92	14	30,5	101	3100	10,4	8,6	KM14	M 70 x 2	160
70 - 84	98	14	31,5	124	3540	11	9,2	KM15	M 70 x 2	200

**JOCAR TRANSMISIONES S.L.**

c/Lezeaga, 4 48002 Bilbao

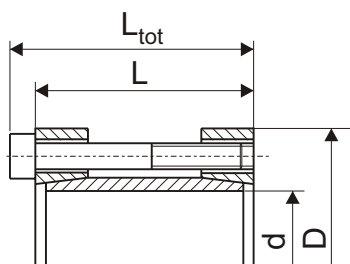
Tlf 94 427 53 40 Fax 94 427 54 93

www.jocartransmisiones.come-mail: jocar@jocartransmisiones.com

MODELOS ESPECIALES BAJO PEDIDO

SIT fabrica, bajo pedido, tipos especiales, además de los 10 tipos en stock.
A continuación mostramos algunos de los tipos especiales más comunes.

SIT-LOCK® 10S



Unión rígida para aplicaciones
varias.
Disponibile para ejes desde 17 a
80 mm de diámetro.

dimensiones			prestaciones		tornillos de apriete (DIN 912 - 12,9)		
d - D mm	L _{tot} mm	L mm	M _t daNm	P _{ax} daN	Nº	tipo	M _s (daNm)
17 - 50	56	50	21	2450	4	M 6	1,7
18 - 50	56	50	23	2450	4	M 6	1,7
19 - 50	56	50	24	2450	4	M 6	1,7
20 - 50	56	50	25	2450	4	M 6	1,7
22 - 55	66	60	27	2450	4	M 6	1,7
24 - 55	66	60	30	2450	4	M 6	1,7
25 - 55	66	60	46	3650	6	M 6	1,7
28 - 60	66	60	52	3650	6	M 6	1,7
30 - 60	66	60	56	3650	6	M 6	1,7
32 - 63	66	60	59	3650	6	M 6	1,7
35 - 75	83	75	77	4550	4	M 8	4,1
38 - 75	83	75	86	4550	4	M 8	4,1
40 - 75	83	75	91	4550	4	M 8	4,1
42 - 78	83	75	94	4550	4	M 8	4,1
45 - 85	93	85	153	6750	6	M 8	4,1
48 - 90	93	85	161	6750	6	M 8	4,1
50 - 90	93	85	170	6750	6	M 8	4,1
55 - 94	93	85	246	9050	8	M 8	4,1
60 - 105	93	85	272	9050	8	M 8	4,1
65 - 105	93	85	294	9050	8	M 8	4,1
70 - 115	110	100	378	10750	6	M 10	8,3
75 - 120	110	100	404	10750	6	M 10	8,3
80 - 125	110	100	430	10750	6	M 10	8,3

NOMENCLATURA

M_s= Par de apriete de los tornillos

M_t= Par transmitible

P_{ax}= Fuerza axial transmitible



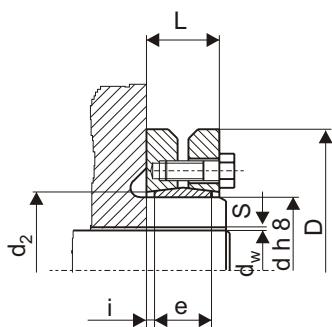
JOCAR TRANSMISIONES S.L.

c/Lezeaga, 4 48002 Bilbao

Tlf 94 427 53 40 Fax 94 427 54 93

www.jocartransmisiones.com

e-mail: jocar@jocartransmisiones.com

SIT-LOCK® 11S.1
"SERIE STANDARD"


Elevado por transmisible.
 Disponible para ejes desde 24
 a 500 mm de diámetro.

tolerancia máxima aconsejada	d _w (mm)	
	desde	hasta
S (mm)		
0.017	13	30
0.032	30	50
0.046	50	80
0.069	80	120
0.079	120	180
0.090	180	250
0.101	250	315
0.111	315	400

dimensiones						prestaciones		tornillos de apriete (DIN 931 - 10,9)			
d - D mm	d _w mm	l mm	L mm	d ₂ mm	e mm	M _t daNm	P _{ax} daN	Nº	tipo	M _s (daNm)	
24 - 50	19	14	19,5	26	2,75	17	250	6	M 5	0,4	
	20					21	25				270
	21					25	290				
30 - 60	24	16	21,5	32	2,75	30	290	7	M 5	0,4	
	25					26	34				310
	26					38	330				
36 - 72	28	18	23,5	38	2,75	44	520	5	M 6	1,2	
	30					31	57				580
	31					63	580				
44 - 80	34	20	25,5	47	2,75	71	640	7	M 6	1,2	
	35					36	78				740
	36					86	770				
50 - 90	37	22	27,5	53	2,75	94	780	8	M 6	1,2	
	40					42	116				860
	42					138	920				
55 - 100	42	23	30,5	58	3,75	116	790	8	M 6	1,2	
	45					48	152				880
	48					188	970				
62 - 110	46	23	30,5	66	3,75	175	1000	10	M 6	1,2	
	50					52	200				1110
	52					225	1170				
68 - 115	50	23	30,5	72	3,75	186	970	10	M 6	1,2	
	55					60	260				1060
	60					315	1200				
75 - 138	55	25	32,5	79	3,75	240	1190	7	M 8	3	
	60					65	320				1370
	65					395	1550				
80 - 145	60	25	32,5	84	3,75	320	1240	7	M 8	3	
	65					75	390				1400
	75					460	1580				
90 - 156	65	30	39	94	4,5	475	1700	10	M 8	3	
	70					75	600				1900
	75					725	2100				
100 - 170	70	34	44	104	5	600	1950	12	M 8	3	
	75					80	750				2200
	80					900	2400				
110 - 185	75	39	50	114	5,5	720	2290	9	M 10	5,9	
	80					85	900				2520
	85					1080	2620				
125 - 215	85	42	54	134	6	1100	2960	12	M 10	5,9	
	90					95	1300				3240
	95					1500	3520				
140 - 230	95	46	60,5	146	7,25	1510	3670	10	M 12	10	
	100					105	1760				3960
	105					2010	4250				
155 - 265	105	50	64,5	165	7,25	2200	4470	12	M 12	10	
	110					115	2500				4780
	115					2800	5090				
165 - 290	115	56	71	175	7,5	3100	5950	8	M 16	25	
	120					125	3500				6300
	125					3900	6550				
175 - 300	125	56	71	185	7,5	4000	6050	8	M 16	25	
	130					135	4400				6390
	135					4800	6750				
185 - 330	135	86	71	195	7,5	5200	7780	10	M 16	25	
	140					145	5700				8190
	145					6200	8610				

NOMENCLATURA

M_s= Par de apriete de los tornillos
 M_t= Par transmisible
 P_{ax}= Fuerza axial transmisible

continua el la siguiente página


JOCAR TRANSMISIONES S.L.
www.jocartransmisiones.com

c/Lezeaga, 4 48002 Bilbao

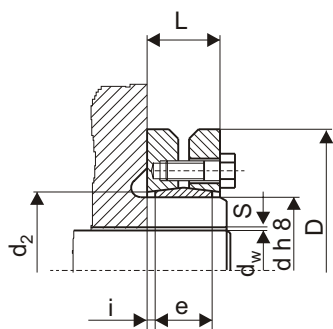
Tlf 94 427 53 40 Fax 94 427 54 93

 e-mail: jocar@jocartransmisiones.com

SIT-LOCK® 11S.1

"SERIE STANDARD"

continuación



Elevado par transmisible.
Disponibile para ejes desde 24
a 500 mm de diámetro.

tolerancia máxima aconsejada	d _w (mm)	
	desde	hasta
S (mm)		
0.017	13	30
0.032	30	50
0.046	50	80
0.069	80	120
0.079	120	180
0.090	180	250
0.101	250	315
0.111	315	400

dimensiones						prestaciones		tornillos de apriete (DIN 931 - 10.9)		
d - D mm	d _w mm	l mm	L mm	d ₂ mm	e mm	M _t daNm	P _{ax} daN	Nº	tipo	M _s (daNm)
195 - 350	140	86	71	210	7,5	6500	9330	12	M 16	25
	150					7600	10250			
	155					8150	10710			
200 - 350	150	86	71	210	7,5	7400	9900	12	M 16	25
	155					8000	10350			
	160					8600	10800			
220 - 370	160	104	88	230	8	9500	11900	15	M 16	25
	165					10200	12390			
	170					11000	12900			
240 - 405	170	109	92	248	8,5	12000	14640	12	M 20	49
	180					13800	15760			
	190					15600	16750			
260 - 430	190	120	103	268	8,5	16400	17600	14	M 20	49
	200					18400	18800			
	210					20500	20100			
280 - 460	210	134	114	288	10	21700	20900	16	M 20	49
	220					24400	22200			
	230					27000	23500			
300 - 485	230	142	122	308	10	27500	24310	18	M 20	49
	240					29500	25670			
	245					31500	26360			
320 - 520	240	142	122	328	10	31200	26470	20	M 20	49
	250					34000	37860			
	260					37400	29000			
340 - 570	250	156	134	348	11	39000	31190	24	M 20	49
	260					42250	32490			
	270					46000	34000			
350 - 580	270	162	140	358	11	44200	32760	24	M 20	49
	280					48000	34300			
	285					50000	35000			
360 - 590	280	162	140	368	11	46300	33100	24	M 20	49
	290					50200	34610			
	295					52200	35360			
380 - 645	290	168	144	387	12	56700	39100	20	M 24	84
	300					61000	40800			
	310					65800	42840			
390 - 660	300	168	144	397	12	62400	41600	21	M 24	84
	310					67100	43300			
	320					71800	44840			
400 - 680	315	168	144	407	12	67000	42600	21	M 24	84
	320					69500	43450			
	330					74400	45000			
420 - 690	330	188	164	427	12	78000	48500	24	M 24	84
	340					84000	50400			
	350					90000	52200			
440 - 750	340	202	177	447	12,5	80600	47400	24	M 24	84
	350					86000	49100			
	360					91700	50900			
460 - 770	360	202	177	468	12,5	100000	56700	28	M 24	84
	370					107000	58600			
	380					114000	60500			
480 - 800	380	213	188	488	12,5	117000	61500	30	M 24	84
	390					124000	63500			
	400					131000	65500			

NOMENCLATURA

M_s= Par de apriete de los tornillosM_t= Par transmisibleP_{ax}= Fuerza axial transmisible

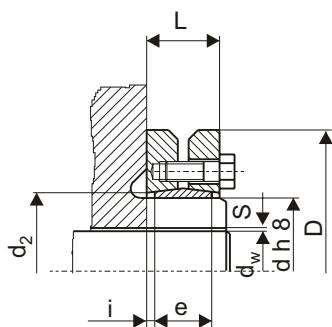
JOCAR TRANSMISIONES S.L.

www.jocartransmisiones.com

c/Lezeaga, 4 48002 Bilbao

Tif 94 427 53 40 Fax 94 427 54 93

e-mail: jocar@jocartransmisiones.com

SIT-LOCK® 11S.2**"SERIE PESADA"**

tolerancia máxima aconsejada	d _w (mm)	
	desde	hasta
S (mm)		
0.017	13	30
0.032	30	50
0.046	50	80
0.069	80	120
0.079	120	180
0.090	180	250
0.101	250	315
0.111	315	400

NOMENCLATURA**M_i** = Par de apriete de los tornillos**M_t** = Par transmitible**P_{ax}** = Fuerza axial transmitible

dimensiones						prestaciones		tornillos de apriete (DIN 931 - 10,9)		
d - D mm	d _w mm	l mm	L mm	d ₂ mm	e mm	M _t daNm	P _{ax} daN	Nº	tipo	M _s (daNm)
125 - 215	85	55	65	129	5	1500	3550	10	M 12	10
	90					1750	3880			
	95					2000	4220			
140 - 230	95	60	74	144	7	2060	4330	12	M 12	10
	100					2350	4690			
	105					2650	5000			
155 - 265	105	66	80	164	7	2860	5500	15	M 12	10
	110					3250	5900			
	115					3640	6300			
165 - 290	115	72	88	174	8	4100	7400	10	M 16	25
	120					4600	7850			
	125					5070	8150			
175 - 300	125	72	88	184	8	4700	7500	10	M 16	25
	130					5200	7950			
	135					5700	8400			
185 - 330	135	92	112	194	10	7200	11000	14	M 16	25
	140					7800	11500			
	145					8600	12000			
195 - 350	140	92	112	199	10	7500	10750	14	M 16	25
	150					8800	11800			
	155					9600	12350			
200 - 350	145	92	112	204	10	8500	11700	15	M 16	25
	150					9250	12300			
	155					10000	12900			
220 - 370	160	114	134	224	10	12700	15900	20	M 16	25
	165					13600	165000			
	170					14650	17200			
240 - 405	170	120	144	244	12	15500	18200	15	M 20	49
	180					17600	19600			
	190					19800	20800			
260 - 430	190	136	160	265	12	21300	22600	18	M 20	49
	200					24000	24200			
	210					26800	25800			
280 - 460	210	148	172	285	12	28500	27400	21	M 20	49
	220					32500	29100			
	230					35500	30900			
300 - 485	230	152	176	305	12	34100	29600	22	M 20	49
	240					37600	31300			
	250					39400	32150			
320 - 520	260	160	184	325	12	37850	31500	24	M 20	49
	250					41500	33250			
	260					45100	34800			
340 - 570	250	176	200	345	12	48950	39100	21	M 24	84
	260					53000	40750			
	270					57800	42750			
350 - 580	270	176	200	355	12	55600	41220	21	M 24	84
	280					60400	43200			
	285					62900	44150			
360 - 590	280	180	204	365	12	61200	43700	22	M 24	84
	290					66300	45700			
	295					68900	46700			
380 - 645	290	180	204	387	12	61800	42700	22	M 24	84
	300					66800	444550			
	310					71900	46450			
390 - 660	300	188	212	397	12	70800	47150	24	M 24	84
	310					76200	49100			
	320					81450	50900			
400 - 680	315	188	212	407	12	76500	48550	24	M 24	84
	320					78800	49270			
	330					84500	51250			
420 - 690	330	214	238	427	12	99900	60550	30	M 24	84
	340					106800	62850			
	350					114000	65150			
440 - 750	340	224	252	448	14	105800	62300	24	M 27	125
	350					113000	64600			
	360					120400	66900			
460 - 770	360	224	252	468	14	132000	74400	28	M 27	125
	370					142000	77000			
	380					150000	79500			

**JOCAR TRANSMISIONES S.L.**

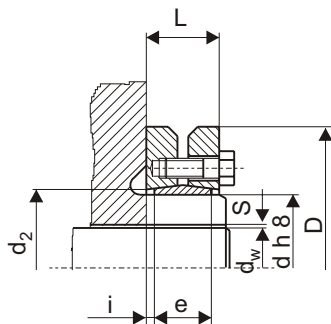
c/Lezeaga, 4 48002 Bilbao

Tlf 94 427 53 40 Fax 94 427 54 93

www.jocartransmisiones.come-mail: jocar@jocartransmisiones.com

SIT-LOCK® 11S.2

"SERIE LIGERA"



tolerancia máxima aconsejada	d _w (mm)	
	desde	hasta
S (mm)		
0.017	13	30
0.032	30	50
0.046	50	80
0.069	80	120
0.079	120	180
0.090	180	250
0.101	250	315
0.111	315	400

NOMENCLATURAM_s= Par de apriete de los tornillosM_t= Par transmisibleP_{ax}= Fuerza axial transmisible

dimensiones						prestaciones		tornillos de apriete (DIN 931 - 10,9)		
d - D mm	d _w mm	l mm	L mm	d ₂ mm	e mm	M _t daNm	P _{ax} daN	Nº	tipo	M _s (daNm)
125 - 185	95	39	51	129	6	1055	2200	10	M 10	5,9
	100					2400				
	105					2600				
140 - 220	110	39	51	144	6	1480	2650	12	M 10	5,9
	120					3100				
	125					3250				
155 - 245	130	39	51	164	6	2400	3650	15	M 10	5,9
	135					3900				
	140					4100				
165 - 260	135	46	62	174	8	3200	4750	10	M 12	10
	140					5000				
	145					5300				
175 - 275	145	46	62	184	8	3900	5350	10	M 12	10
	150					5600				
	155					5900				
185 - 295	155	46	62	194	8	4660	6000	14	M 12	10
	160					6250				
	165					6500				
195 - 315	165	56	72	199	8	6300	7600	14	M 12	10
	170					7950				
	175					8250				
200 - 330	175	56	72	204	8	7400	8500	15	M 12	10
	180					8900				
	185					9150				
220 - 345	180	66	84	224	9	8280	9200	20	M 16	25
	190					9800				
	200					10550				
240 - 370	200	66	84	244	9	11300	11350	15	M 16	25
	210					12100				
	215					12500				
260 - 395	220	72	92	265	10	14900	13500	18	M 16	25
	230					14350				
	235					14750				
280 - 425	230	84	104	285	10	17100	14850	21	M 16	25
	240					15700				
	250					16600				
300 - 460	250	84	104	305	10	21500	17200	22	M 16	25
	260					18000				
	270					18900				
320 - 495	270	84	106	325	11	26000	19400	24	M 16	25
	280					20300				
	290					21250				
340 - 535	290	84	106	345	11	30000	20700	21	M 16	25
	300					21600				
	305					22100				
350 - 545	300	100	122	355	11	37200	24850	21	M 20	49
	305					25400				
	310					25900				
360 - 555	300	100	122	365	11	36000	24000	22	M 20	49
	310					25000				
	320					25900				
380 - 585	320	112	136	387	12	43500	27200	22	M 20	49
	325					27800				
	330					28350				
390 - 595	330	112	136	397	12	50500	30600	24	M 20	49
	340					31750				
	350					32950				
400 - 615	340	112	136	407	12	55000	32250	24	M 20	49
	350					33600				
	360					34800				
420 - 630	350	120	144	427	12	57800	33000	30	M 20	49
	360					31250				
	370					35450				
440 - 660	370	120	144	447	12	67700	36600	24	M 20	49
	380					37850				
	390					39100				
460 - 685	390	132	158	468	13	84000	43200	28	M 20	49
	400					44600				
	410					45800				

**JOCAR TRANSMISIONES S.L.**

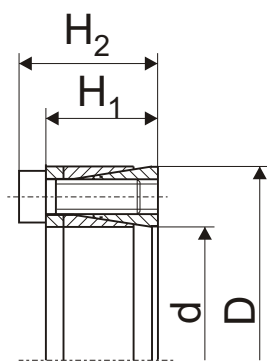
c/Lezeaga, 4 48002 Bilbao

Tlf 94 427 53 40 Fax 94 427 54 93

www.jocartransmisiones.com

e-mail: jocar@jocartransmisiones.com

SIT-LOCK® 12S



Uniones no autocentrantes,
aconsejadas para series grandes.

dimensiones			prestaciones		presión		tornillos de apriete (DIN 912 - 12,9)		
d - D mm	H ₁ mm	H ₂ mm	M _t daNm	P _{ax} daN	P _w daN/mm ²	P _N daN/mm ²	Nº	tipo	MS (daNm)
18 - 40	18	24	20	2200	26	11,5	5	M 6	1,7
19 - 41	18	24	21	2200	25,5	11,5	5	M 6	1,7
20 - 42	18	24	26	2550	28	13	6	M 6	1,7
22 - 44	18	24	29	2550	26	13	6	M 6	1,7
24 - 46	18	24	31	2550	23	12	6	M 6	1,7
25 - 47	18	24	33	2550	23	12	6	M 6	1,7
28 - 50	18	24	49	3500	27	15	8	M 6	1,7
30 - 52	18	24	52	3500	25	14	8	M 6	1,7
32 - 54	18	24	56	3500	23	13	8	M 6	1,7
35 - 57	22	28	68	3800	20	12	9	M 6	1,7
36 - 58	22	28	70	3800	19	11	9	M 6	1,7
38 - 60	22	28	83	4350	20	12	10	M 6	1,7
40 - 62	22	28	87	4350	19	12	10	M 6	1,7
42 - 70	28	36	136	6400	22,5	13,5	8	M 8	4,1
45 - 73	28	36	145	6400	21	13	8	M 8	4,1
48 - 76	28	36	155	6400	19,5	12,5	8	M 8	4,1
50 - 78	28	36	161	6400	19	12	8	M 8	4,1
55 - 83	28	36	200	7250	19,5	13	9	M 8	4,1
56 - 84	28	36	203	7250	19	12,5	9	M 8	4,1
60 - 88	28	36	242	8050	19,5	13,5	10	M 8	4,1
63 - 91	28	36	254	8050	19	13	10	M 8	4,1
65 - 93	28	36	262	8050	18	12,5	10	M 8	4,1
70 - 105	35	45	400	11400	20	13	9	M 10	8,3
75 - 110	35	45	480	12800	20,5	13,5	10	M 10	8,3
80 - 115	35	45	510	12800	19	13	10	M 10	8,3
85 - 120	35	45	545	12800	18	12,5	10	M 10	8,3
90 - 125	35	45	690	15300	20,5	15,5	12	M 10	8,3



JOCAR TRANSMISIONES S.L.

c/Lezeaga, 4 48002 Bilbao

Tlf 94 427 53 40 Fax 94 427 54 93

www.jocartransmisiones.com

e-mail: jocar@jocartransmisiones.com