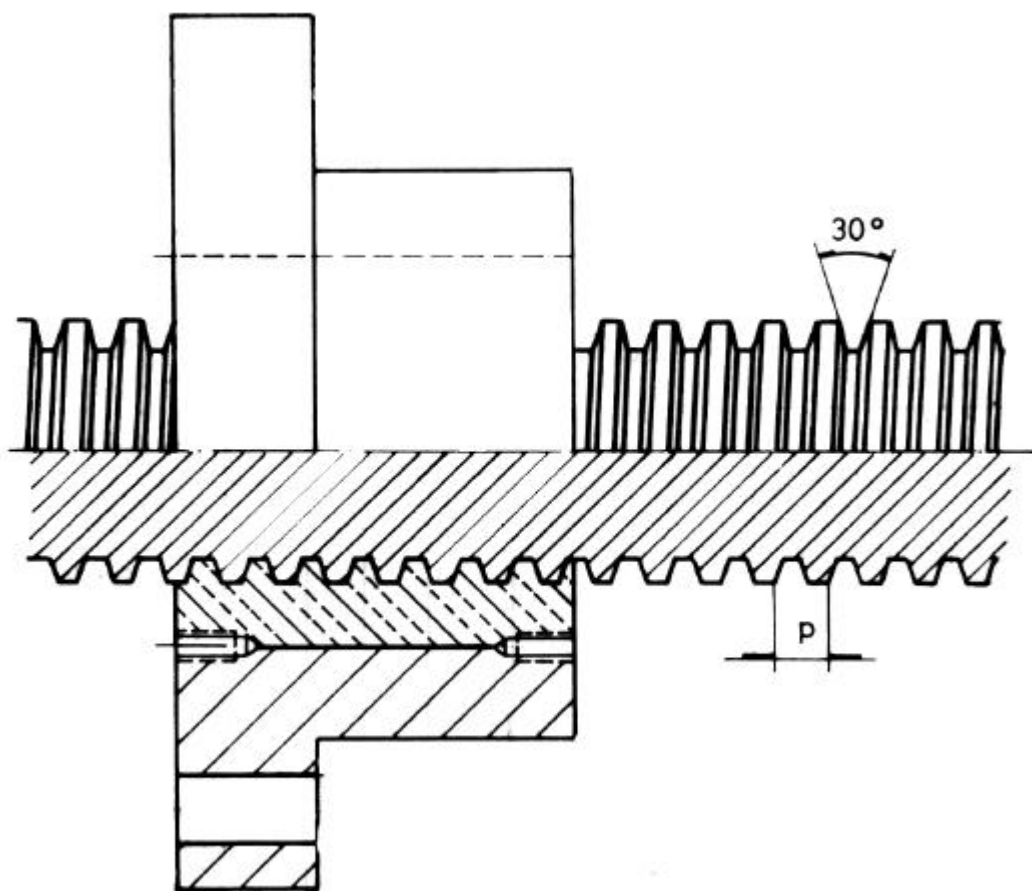


Husillos laminados con rosca trapecial (DIN 103)

D-01



JOCAR TRANSMISIONES S.L.

c/Lezeaga, 4 48002 Bilbao

Tlf 94 427 53 40 Fax 94 427 54 93

www.jocartransmisiones.com

e-mail: jocar@jocartransmisiones.com

Husillos laminados con rosca trapecial

TOLERANCIA DE FABRICACION

Salvo indicación expresa en otro sentido, aplicamos normalmente para el diámetro de flancos la tolerancia media 7e para la rosca de husillos y 7H para la de tuercas. Si se desea otra clase de ajuste por ejemplo 9c (zona de tolerancia más estrecha) deberá indicarse así en el pedido.

Para el diámetro exterior de los husillos se aplica la tolerancia 4h. Observar el cuadro de dimensiones y tolerancias de las diferentes gamas de diámetros y pasos que aparece a continuación.

Husillos con rosca trapecial DIN 103 - Ejecución Laminada Material: F 111

Dimens. de Rosca	Diám. de flancos Tol.7e		Diámetro núcleo	Diám. ext Tol.4h	
	Media mínima	Media máxima	Media mínima	Media máxima	Media mínima
16 X 4	13,64	13,9	10,8	16	15,7
20 X 4	17,64	17,9	14,8	20	19,7
24 X 5	21,09	21,39	17,5	24	23,66
28 X 5	25,09	25,39	21,5	28	27,66
30 X 6	26,54	26,88	21,9	30	29,62
32 X 6	28,54	28,88	23,9	32	31,62
36 X 6	32,54	32,88	27,9	36	35,62
40 X 7	36,02	36,37	30,5	40	39,57
44 x 7	40,02	40,37	34,5	44	43,57
48 X 8	43,46	43,86	37,3	48	47,55
50 X 8	45,46	45,86	39,3	50	49,55
52 X 8	47,46	47,86	41,3	52	51,55
60 X 9	54,93	55,36	48,15	60	59,5
70 X 10	64,42	64,85	57	70	69,47

*Salvo indicación expresa, estos husillos llevan 1 entrada a derecha. Para otras ejecuciones (hélice a la izquierda, doble entrada, etc.,) rogamos nos consulte. Suministrables en barras de 3 mts.



JOCAR TRANSMISIONES S.L.

c/Lezeaga, 4 48002 Bilbao

Tlf 94 427 53 40 Fax 94 427 54 93

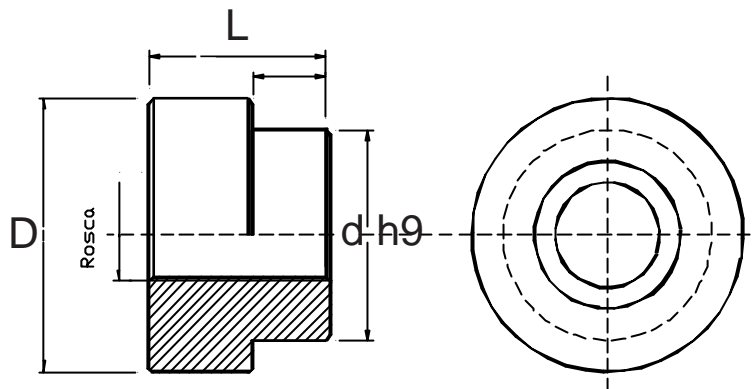
www.jocartransmisiones.com

e-mail: jocar@jocartransmisiones.com

Tuercas con rosca trapecial

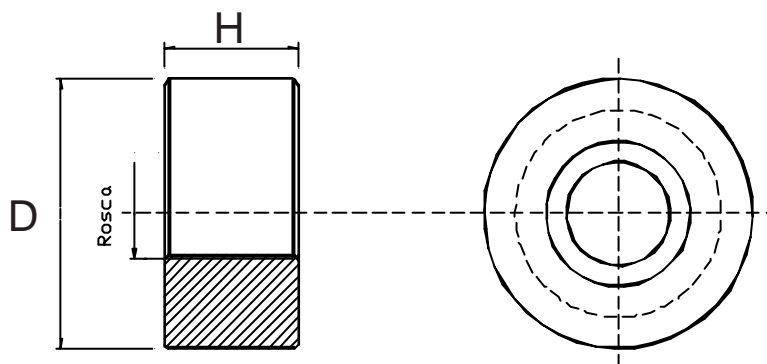
Tuerca con brida

ROSCA	d	D	L1	L
16 x 4	40	49	22	32
20 x 4	40	49	22	32
24 x 5	40	49	22	32
28 x 5	50	64	20	40
30 x 6	50	64	20	40
32 x 6	50	64	20	40
36 x 6	70	84	40	60
40 x 7	70	84	40	60
50 x 8	90	109	50	75
60 x 9	90	109	50	75



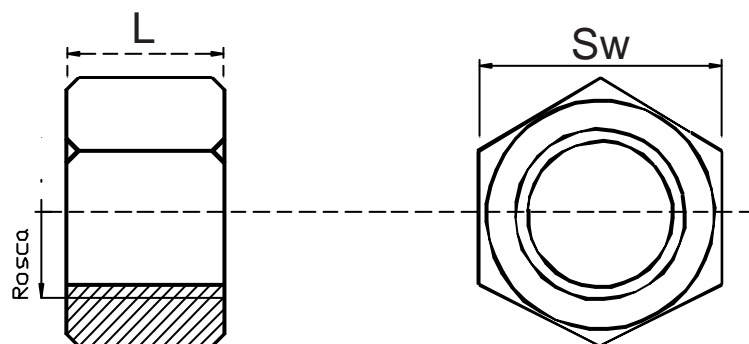
Tuerca lisa

ROSCA	H	D
16 x 4	24	40
20 x 4	30	40
24 x 5	30	40
28 x 5	40	50
30 x 6	45	60
32 x 6	45	60
36 x 6	54	70
40 x 7	60	80
50 x 8	70	80
60 x 9	90	90



Tuerca exagonal

ROSCA	L	Sw
12 x 3	21	22
14 x 4	18	19
16 x 4	24	27
18 x 4	25	27
20 x 4	30	30
22 x 5	32	30
24 x 5	36	36
28 x 5	42	46
30 x 6	45	46
36 x 6	54	55
40 x 7	60	65



JOCAR TRANSMISIONES S.L.

c/Lezeaga, 4 48002 Bilbao

Tif 94 427 53 40 Fax 94 427 54 93

www.jocartransmisiones.com

e-mail: jocar@jocartransmisiones.com